

# INTEGRAL

2046UAP125R26-28S30 4XM8

EAN 4031582456844



BETTER MOBILITY. BETTER LIFE.



La imatge pot diferir del producte original.

## ACTUACIÓ

Actuació Roll	● ● ● ○ ○
El soroll del moviment	● ● ● ○ ○
Atràcia	● ● ● ● ○
Resistència a a la corrosió	● ● ● ○ ○

## ATRIBUCIONS BÀSIQUES

Nom del producte	Integral
Tipus	Rueda giratoria con central, Freno total
Tracidad de carga a 3 km/h	150 kg
Tracidad de carga a 4 km/h	150 kg
Tracidad de carga estàtica	300 kg
Temperatura (mínim)	-30 °C
Temperatura màxima (màxim)	80 °C
Alçada total	158 mm
Pes total	0,975 kg
Certificació	Assaig i seguiment de TÜV Süd

## RODA

Material corporal	Poliàmida
Material de la banda de rodadura	Poliuretà, Injectat
El Bearing	Rodament de boles de precisió
Protectors de fil	Guàrdia integrada
Diametralització	125 mm
Banda de rodadura ample	32 mm
La duresa del Banda de rodadura (D)	42 Shore D

## SUPORT

Material	Placa d'acer, mitjà
Forquilla Forma	Tancat
Scamiento giratorio	Rodament de boles de precisió
Desplaçament	35 mm
Scio de giro	97,5 mm
Sterferencia de giro	195 mm

## FITACIÓ

Tipus de Fitting	Espiga amb Scjero de leva per a barres de perfil
Pern Diamant	28 mm
Pern Longitud	96 mm



Premi IF Disseny



Premi Red Dot Disseny Award

# INTEGRAL

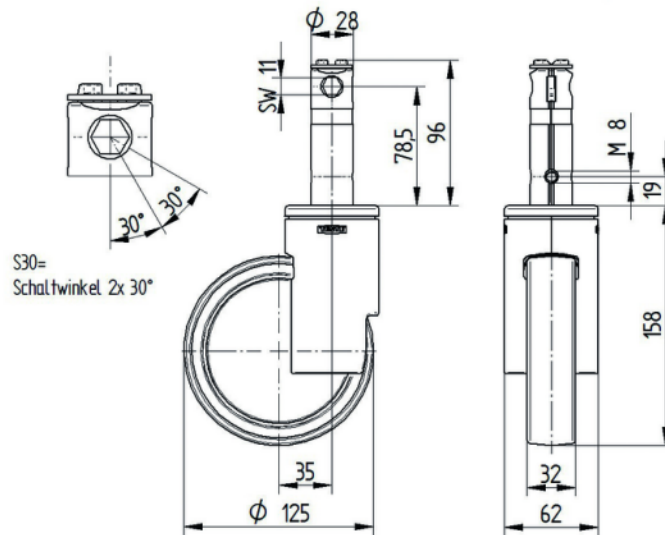
2046UAP125R26-28S30 4XM8

EAN 4031582456844



BETTER MOBILITY. BETTER LIFE.

## DIBUIXOS TÈCNICS



Premi IF Disseny



Premi Red Dot  
Disseny  
Award