

## LINEA LIGHT

5925XSO075L51-10 RAL7001

EAN 4031582399127

Номер на поръчката 00770565



BETTER MOBILITY. BETTER LIFE.



Изображението може да се различава от оригиналния продукт

## ИЗПЪЛНЕНИЕ

Производителност на ролката ●●○○○

Шум от движение ●●●○○

Привличане ●●●○○

Устойчив на корозия ●●●●○

## ОСНОВНИ АТРИБУТИ

Име на продукта	Linea light
Тип	Завъртане на Колело със Спирачка
Стандартен	EN12528 – мебелни колела
Товароносимост при 3 км/ч	90 kg
Електропроводим	✓
Статичен Товароносимост	180 kg
Температурен диапазон (минимален)	-20 °C
Температурен диапазон (максимален)	60 °C
Обща височина	75,5 mm
Обща ширина	55 mm
Общо тегло	0,15 kg

## КОЛЕЛО

Материал на тялото	Полиамид, електропроводим
Материал на реазбата	Полиуретан, екструдирано електропроводим
Лагер	Плъзгащ лагер
Предпазители за резби	Без предпазно устройство за резба
Диаметър	75 mm
Ширина на Резба	15 mm
Твърдост на Резба (A)	92 Бръснач A

## ВИЛКА

Материал	Полиамид
Форма Вилица	Вилка на две Колело
Въртящ се лагер	Щифт, завъртане
Цвят	Сребърно сиво (RAL7001)
Изместване	23 mm
Радиус на завъртане	81 mm
Интерференция при завъртане	162 mm
Диаметър на купол	30 mm

## ПРИЛЯГАНЕ

Тип на фитинга	Сляп отвор за фитинг B10
Диаметър на отворите Болт	10 mm

Deutscher  
Дизайн  
ClubНаграда  
InterzumIF награда за  
Дизайн

# LINEA LIGHT

5925XSO075L51-10 RAL7001

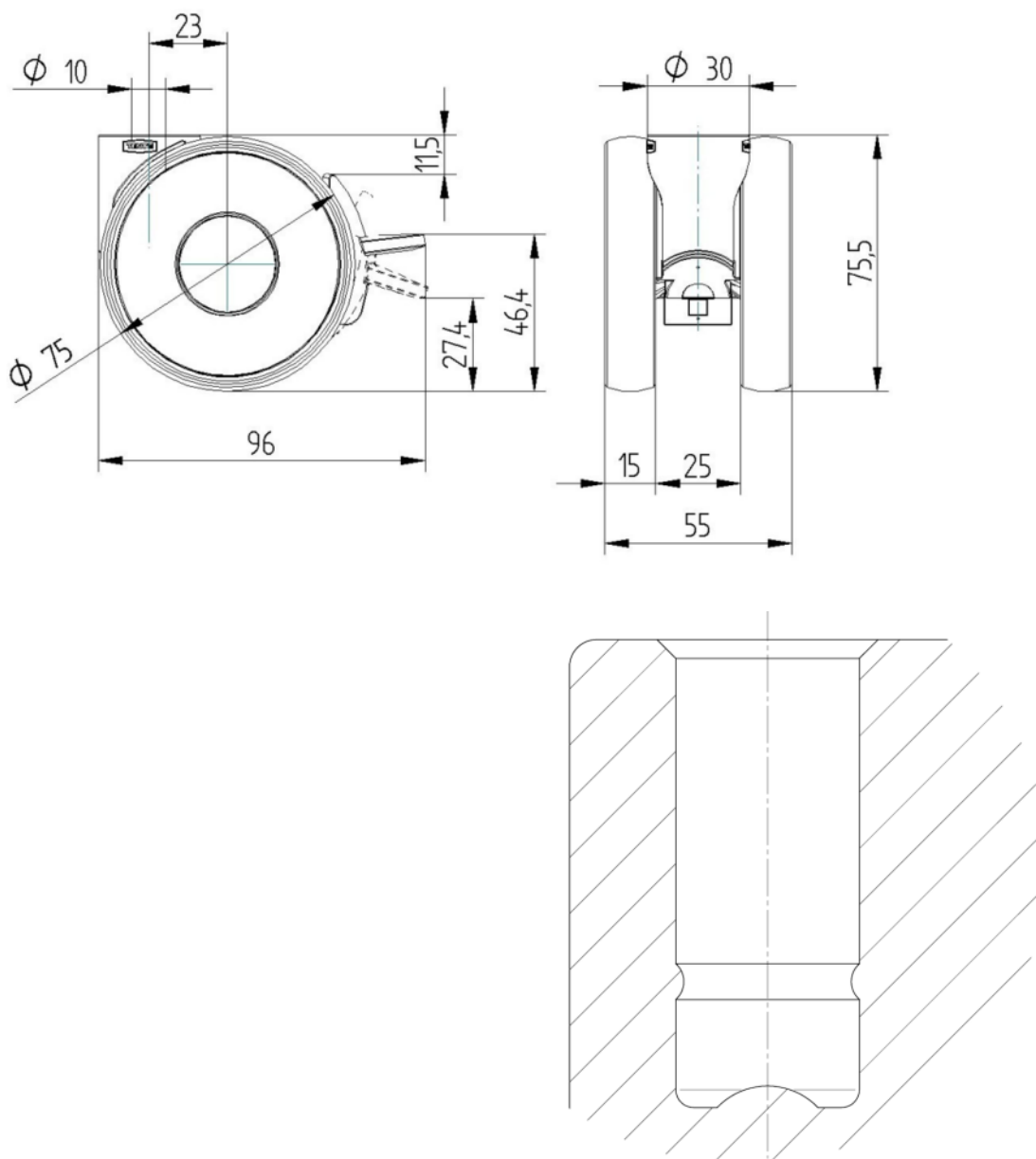
EAN 4031582399127

Номер на поръчката 00770565



BETTER MOBILITY. BETTER LIFE.

## ТЕХНИЧЕСКИ ЧЕРТЕЖИ



Deutscher  
Дизайн  
Club



Награда  
Interzum



IF награда за  
Дизайн