

INTEGRAL

2070PJP150R05-32

EAN 4031582348408



BETTER MOBILITY. BETTER LIFE.



La imatge pot diferir del producte original.

ACTUACIÓ

Actuació Roll	● ● ● ○ ○
El soroll del moviment	● ● ● ○ ○
Atràcia	● ● ● ○ ○
Resistència a a la corrosió	● ● ● ○ ○

ATRIBUCIONS BÀSIQUES

Nom del producte	Integral
Tipus	Rueda giratoria Rueda
Tracidad de carga a 3 km/h	100 kg
Tracidad de carga estàtica	200 kg
Temperatura (mínim)	-20 °C
Temperatura màxima (màxim)	60 °C
Alçada total	188 mm
Certificació	Assaig i seguiment de TÜV Süd

RODA

Material corporal	Polipropilè
Material de la banda de rodadura	El cautxú termoplàstic
El Bearing	Rodament de boles de precisió
Protectors de fil	Guàrdia integrada
Diametralització	150 mm
Banda de rodadura ample	32 mm
La duresa del Banda de rodadura (A)	87 Shore A

SUPORT

Material	Placa d'acer, mitjà
Forquilla Forma	Tancat
Scamiento giratorio	Dues curses de ball
Desplaçament	45 mm
Scio de giro	120 mm
Sterferencia de giro	240 mm

FITACIÓ

Tipus de Fitting	Espiga, Roda
Pern Diamant	32 mm
Pern Longitud	45 mm



Premi IF Disseny

Premi Red Dot
Disseny
Award

INTEGRAL

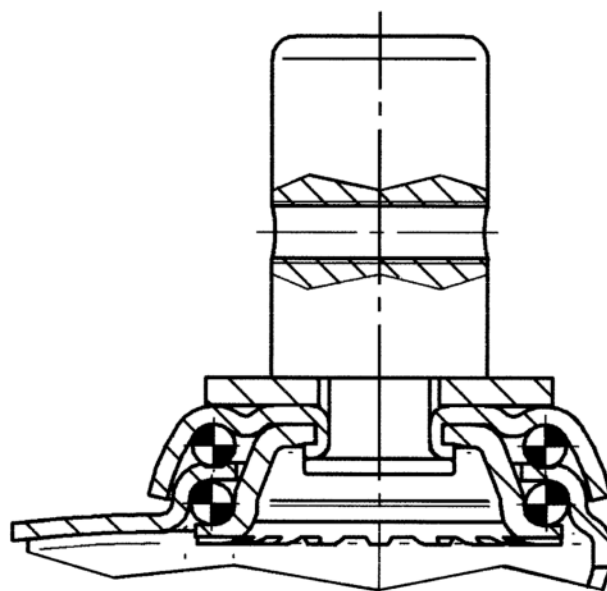
2070PJP150R05-32

EAN 4031582348408



BETTER MOBILITY. BETTER LIFE.

DIBUIXOS TÈCNICS



Premi IF Disseny



Premi Red Dot
Disseny
Award