

LEVINA

5371PI0125P30-13 XL

EAN 4031582382150



BETTER MOBILITY. BETTER LIFE.



Изображението може да се различава от оригиналния продукт

ИЗПЪЛНЕНИЕ

Производителност на ролката ●●●○○

Шум от движение ●●●○○

Привличане ●●●○○

Устойчив на корозия ●●●○○

ОСНОВНИ АТРИБУТИ

Име на продукта	Levina
Тип	Завъртане на Колело с Заклучване по пососка
Стандартен	EN12530 – Изделителни колела
Товароносимост при 3 км/ч	80 kg
Статичен Товароносимост	160 kg
Температурен диапазон (минимален)	-10 °C
Температурен диапазон (максимален)	40 °C
Обща височина	161 mm
Общо тегло	0,59 kg

КОЛЕЛО

Материал на тялото	Полипропилен
Материал на реазбата	Плътна гума без маркировка
Лагер	Плъзгащ лагер
Предпазители за резби	Без предпазно устройство за резба
Диаметър	125 mm
Ширина на Резба	32 mm
Твърдост на Резба (A)	80 бряг А

ВИЛКА

Материал	Полиамид
Форма Вилица	Тънък
Въртящ се лагер	Две състезания с топка
Изместване	38,5 mm
Радиус на завъртане	130 mm
Интерференция при завъртане	260 mm

ПРИЛЯГАНЕ

Тип на фитинга	Отвор за болт
Диаметър на отворите Болт	13 mm



Универсална
награда за
Дизайн



Deutscher
Дизайн
Club

LEVINA

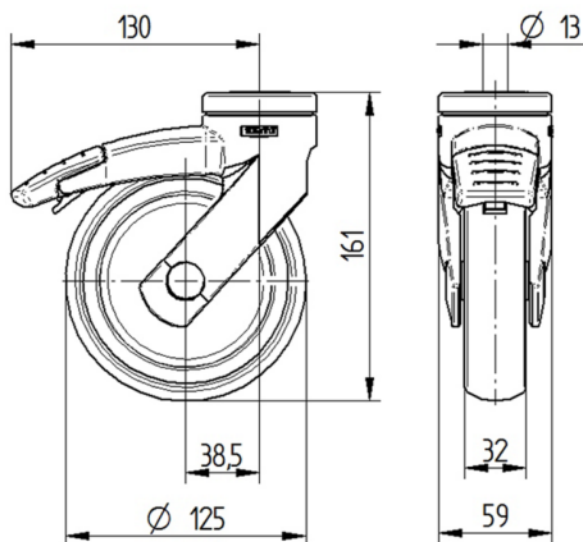
5371PI0125P30-13 XL

EAN 4031582382150



BETTER MOBILITY. BETTER LIFE.

ТЕХНИЧЕСКИ ЧЕРТЕЖИ



Универсална
награда за
Дизайн



Deutscher
Дизайн
Club