

INTEGRAL ASSIST

ED44ETW150R36-34S35 D 9002 90°



BETTER MOBILITY. BETTER LIFE.

Bestellnummer 900000053



Bild kann vom Originalprodukt abweichen

PERFORMANCE

Laufverhalten	● ● ● ● ●
Fahrgeräusch	● ● ● ● ○
Abrieb	● ● ● ● ○
Korrosionsbeständigkeit	● ● ● ● ○

HAUPTMERKMALE

Produktname	Integral assist
Typ	Lenkrolle mit Zentral-, Total- oder Richtungsfeststeller
Norm	EN12531 - Krankenbettenrollen
Tragfähigkeit bei 4 km/h	150 kg
WeAssist kompatibel	✓
Statische Tragfähigkeit	450 kg
Temperaturbereich (Minimum)	-10 °C
Temperaturbereich (Maximum)	40 °C
Bauhöhe	183 mm
Gesamtbreite	110,5 mm
Gesamtgewicht	4,682 kg

RAD

Material des Radkörpers	Stahl, Eisen
Material der Lauffläche	Polyurethan, gegossen
Lager	Nabenmotor
Laufflächenfarbe	Schiefergrau (RAL7015)
Fadenschutz	Integrierter Fadenschutz
Durchmesser	150 mm
Breite der Lauffläche	50 mm
Härte der Lauffläche (A)	85 Shore A

GEHÄUSE

Schwenklager	Präzisionskugellager
Farbe	Grauweiß (RAL9002)
Ausladung	40 mm
Schwenkradius	115 mm
Störkreis	230 mm
Dom Durchmesser	110,5 mm

BEFESTIGUNG

Befestigungsart	Zapfen mit segment-arretiertem Schaltnocken, kurz
-----------------	---

ZUSÄTZLICHE INFORMATION

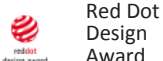
Motortyp: Bürstenloser Gleichstrommotor (BLDC)

MOTOR DER ANTRIEBSEINHEIT

Nennspannung	25 V
Nennleistung	92 W
Nenngeschwindigkeit	5 km/h
Fahrtrichtung	Vorwärts und rückwärts

STELLANTRIEB DER ANTRIEBSEINHEIT

Nenngeschwindigkeit	5 km/h
---------------------	--------



Red Dot
Design
Award

INTEGRAL ASSIST

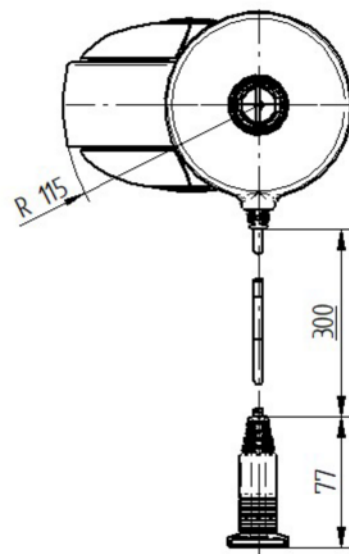
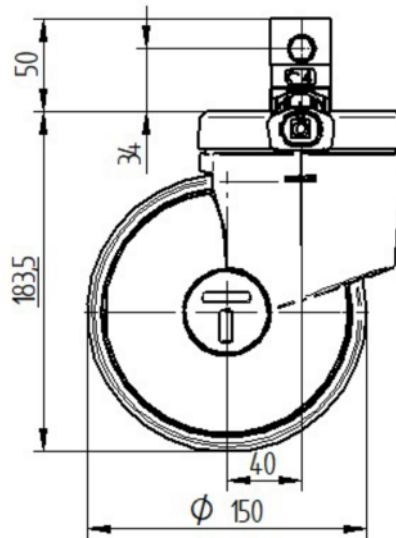
ED44ETW150R36-34S35 D 9002 90°

Bestellnummer 900000053



BETTER MOBILITY. BETTER LIFE.

TECHNISCHE ZEICHNUNGEN



Red Dot
Design
Award