

LEVINA

5377PIO125P30-13 XL

EAN 4031582382280



BETTER MOBILITY. BETTER LIFE.



画像は元の製品と異なる場合があります

パフォーマンス

回転性能	● ● ● ○ ○
動きのノイズ	● ● ● ● ○
摩擦	● ● ● ● ○
耐食性	● ● ● ● ○

コア属性

製品名	Levina
ハウジングタイプ	トータルロック付き自在キャスター
標準	EN12530 - デバイスカスター
3km/hの耐荷重	80 kg
静荷重	160 kg
温度範囲 (最小)	-10 °C
最大温度範囲	40 °C
取付高	161 mm
総重量	0.596 kg

車輪

本体材質	ポリプロピレン
トレッド材質	硬質ゴム、ノンマーキング
ベアリング	プレーンベアリング
スレッドガード	スレッドガードなし
直径	125 mm
トレッド幅	32 mm
トレッドの硬度 (A)	80 ショアA

ハウジング

材料	ポリアミド
フォーク形状	スリム
旋回ベアリング	2つのボールレース
オフセット	38.5 mm
旋回半径	130 mm
旋回径	260 mm

フィッティング

フィッティングタイプ	ボルト穴
ボルト穴径	13 mm



ユニバーサルデザイン賞



ドイツデザイナークラブ

LEVINA

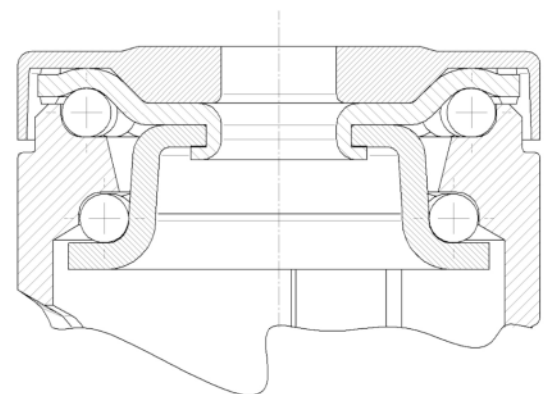
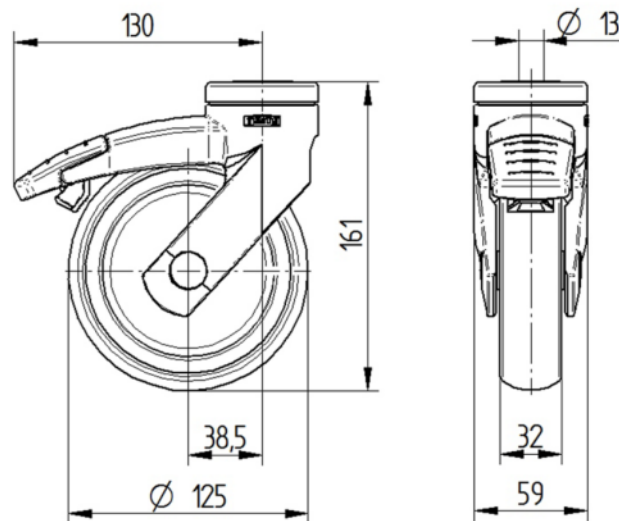
5377PIO125P30-13 XL

EAN 4031582382280



BETTER MOBILITY. BETTER LIFE.

図面



ユニバーサルデザイン賞



ドイツデザイナークラブ