

ALPHA

3478PVR125P63 CL60 OH161

EAN 4031582306804

Numéro de commande 00007006



Image non contractuelle, peut différer du produit d'origine

PERFORMANCE

Performance de roulage ●●●○○

Bruit de mouvement ●●●●○

Usure ●●●○○

Résistance à la corrosion ●●●○○

ATTRIBUTS PRINCIPAUX

Nom du produit	Alpha
Type	Roulette fixe
Norme	EN12532 - roulette de manutention
Capacité de charge à 4 km/h	100 kg
Capacité de charge statique	200 kg
Plage de température (minimale)	-20 °C
Plage de température (maximale)	60 °C
Hauteur	161 mm
Largeur totale	115 mm
Poids	1,305 kg



BETTER MOBILITY. BETTER LIFE.

ROUE

Corps de roue	Polypropylène
Bandage	Caoutchouc semi-élastique, noir
Roulement	Roulements rouleaux
Axe	axe de roue boulonné
Couleur de la roue	Noir graphite (RAL9011)
Pare-fils	Sans pare-fils
Diamètre	125 mm
Largeur du bandage	37 mm
Largeur du corps de roue	37 mm
Dureté du bandage (A)	80 Shore A

CHAPE

Matériau	Tôle d'acier, lourde
Forme de la chape	Galbée
Couleur	Zingué bleu

FIXATION

Type de fixation	Platine rectangulaire
Longueur de la platine	137 mm
Largeur de la platine	115 mm
Longueur des trous de la platine (minimum)	75 mm
Longueur des trous de la platine (maximum)	80 mm
Largeur des trous de la platine (minimum)	75 mm
Largeur des trous de la platine (maximum)	105 mm
Diamètre des trous de la platine	11 mm

ALPHA

3478PVR125P63 CL60 OH161

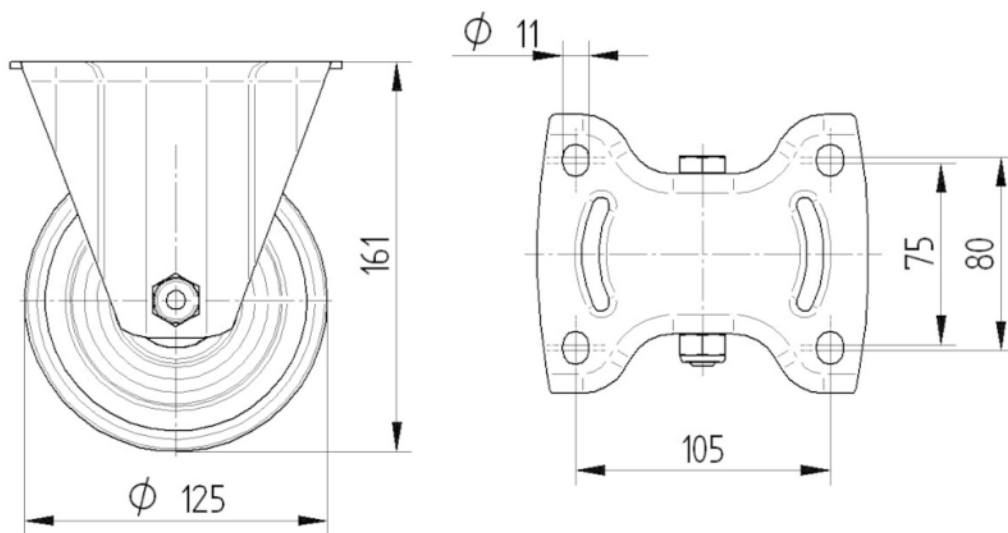
EAN 4031582306804

Numéro de commande 00007006



BETTER MOBILITY. BETTER LIFE.

PLANS TECHNIQUES



8478UAD125 P63

