

INTEGRAL SMART

1040UAP100R05-28 RAL9002

EAN 4031582455335

Numéro de commande 00064518w



BETTER MOBILITY. BETTER LIFE.



Image non contractuelle, peut différer du produit d'origine

PERFORMANCE

Performance de roulage ●●●●○

Bruit de mouvement ●●●●○

Usure ●●●●○

Résistance à la corrosion ●●●●○

ATTRIBUTS PRINCIPAUX

Nom du produit	Integral smart
Type	Roulette pivotante à blocage total centralisé
Norme	EN12531 - Roulettes de lit d'hôpital
Capacité de charge à 3 km/h	100 kg
Capacité de charge à 4 km/h	100 kg
Capacité de charge statique	200 kg
Plage de température (minimale)	-25 °C
Plage de température (maximale)	-25 °C
Hauteur	130 mm
Largeur totale	62 mm
Poids	0,907 kg
Certification	Testé et contrôle par Tüv Süd

ROUE

Corps de roue	Polyamide
Bandage	Polyuréthane, injecté
Roulement	Roulement à billes de précision
Pare-fils	Pare-fils intégré
Diamètre	100 mm
Largeur du bandage	32 mm
Dureté du bandage (D)	42 Shore D

CHAPE

Matériau	Tôle d'acier, légère
Forme de la chape	Capotée
Pivot	Roulement à billes de précision
Couleur	Blanc gris (RAL9002)
Déport	40 mm
Rayon d'encombrement	90 mm
Diamètre d'encombrement	180 mm
Diamètre du dôme	62 mm

FIXATION

Type de fixation	Tige, ronde
Diamètre du trou central	28 mm
Longueur de la vis	45 mm

IF
Design
AwardRed Dot
Design
Award

INTEGRAL SMART

1040UAP100R05-28 RAL9002

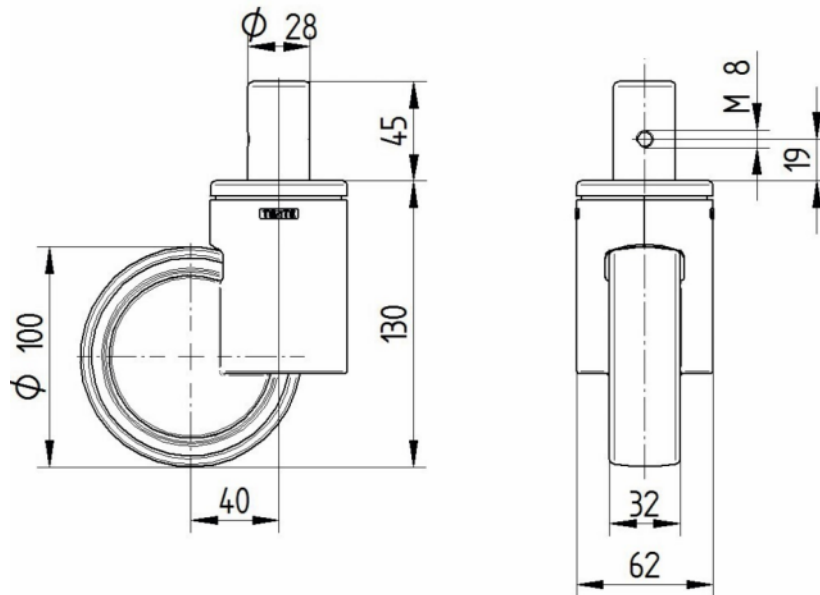
EAN 4031582455335

Numéro de commande 00064518w



BETTER MOBILITY. BETTER LIFE.

PLANS TECHNIQUES



IF
Design
Award



Red Dot
Design
Award