

LINEA

5947UAP125R05-28 RAL9002

EAN 4031582369175



BETTER MOBILITY. BETTER LIFE.



L'image peut différer du produit d'origine

PERFORMANCE

Performance du rouleau ●●●●●

Bruit de mouvement ●●●○○

Attrition ●●●●○

Résistance à la corrosion ●●●●○

ATTRIBUTS DE BASE

| | |
|---------------------------------|---------------------------------------|
| Nom du produit | Linea |
| Type | Roulette pivotante avec Blocage total |
| Standard | EN12530 - Roulettes de dispositifs |
| Capacité de charge à 3 km/h | 130 kg |
| Statique Capacité de charge | 260 kg |
| Plage de température (minimale) | -10 °C |
| Plage de température (maximale) | 40 °C |
| Hauteur | 145 mm |
| Largeur totale | 82 mm |
| Poids global | 1,076 kg |

ROUE

| | |
|-----------------------|---------------------------------|
| Matériau du corps | Polyamide |
| Bandage | Polyuréthane, Injecté |
| Roulement | Roulement à billes de précision |
| Pare-fils | Avec protège-filet |
| Diamètre | 125 mm |
| Largeur du Bandage | 20 mm |
| Dureté du Bandage (A) | 92 Shore A |

CHAPE

| | |
|-------------------------|---------------------------------|
| Matériau | Polyamide |
| Forme Chape | Double Roue Roue Chape |
| Pivot | Roulement à billes de précision |
| Couleur | Gris blanc (RAL9002) |
| Déport | 40 mm |
| Rayon d'encombrement | 129 mm |
| Diamètre d'encombrement | 258 mm |
| Diamètre du dôme | 52 mm |

RACCORD

| | |
|-----------------|-------------------------|
| Type de raccord | Tige pleine Tige, ronde |
| Diamètre Œil | 28 mm |
| Longueur Œil | 40 mm |

Deutscher
Designer
Club

Prix Interzum

Prix IF
Design

LINEA

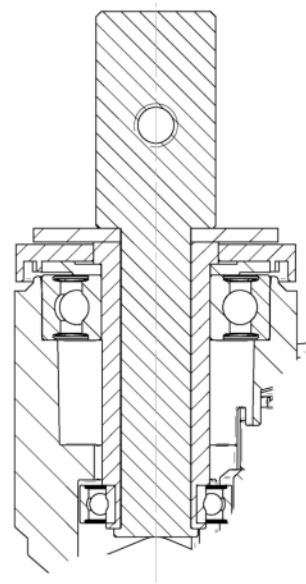
5947UAP125R05-28 RAL9002

EAN 4031582369175



BETTER MOBILITY. BETTER LIFE.

DESSINS TECHNIQUES



Deutscher
Designer
Club



Prix Interzum



Prix IF
Design