

LINEA

5940UAP100P50 9002/7015 2.0

EAN 4031582349467

Rendelési szám 00079508



BETTER MOBILITY. BETTER LIFE.



A kép eltérhet az eredeti terméktől

TEJESÍTMÉNY

Gördülési ellenállás teljesítménye ●●●●●

Mozgás zajkibocsátása ●●●○○

Kopás ●●●●○

Korrozióálló képesség ●●●●○

ALAPVETŐ TULAJDONSÁGOK

Termék neve	Linea
Ház típusa	Forgóvillás görgő
Standard	EN12530 - Intézményi görgők
Teherbírás 3 km/h-nál	120 kg
Statikus teherbírás	240 kg
Hőmérséklet-tartomány (minimális)	-10 °C
Hőmérséklet-tartomány (maximális)	40 °C
Összsúly	121 mm
Teljes szélesség	82 mm
Összsúly	0,733 kg

KERÉK

Felépítmény anyaga	Poliamid
Futófelület anyaga	Fröccsöntött poliuretán
Csapágy	Precíziós golyóscsapágy
Futófelület színe	Palaszürke (RAL7015)
Kerék színe	Palaszürke (RAL7015)
Szálvédők	Futófelület védelemmel
Átmérő	100 mm
Futófelület szélessége	20 mm
Tengely furat átmérője	0 mm
Kerékagy hossza	0 mm
Test szélessége	20 mm
A futófelület keménysége (A)	92 Shore A

VÁZ

Anyag	Poliamid
Villa alakja	Ikerkeres villa
Forgócsapágy	Precíziós golyóscsapágy
Szín	Szürkésfehér (RAL9002)
Ellensúlyoz	32 mm
Körbeforgás	90 mm
Körbeforgás	180 mm
Kupola átmérője	52 mm

SZERELVÉNY

Szerelvény típusa	Téglalap alakú talplemez
Talplemez hossza	77 mm
Talplemez szélessége	67 mm
Lemezfurat hossza (minimális)	46,5 mm
Lemezfurat hossza (maximális)	51,5 mm
Lemezfurat szélessége (minimális)	56 mm
Lemezfurat szélessége (maximális)	61,5 mm
Tengely furat átmérője	8,5 mm

Deutscher
Designer
ClubInterzum
AwardIF
Design
Award

LINEA

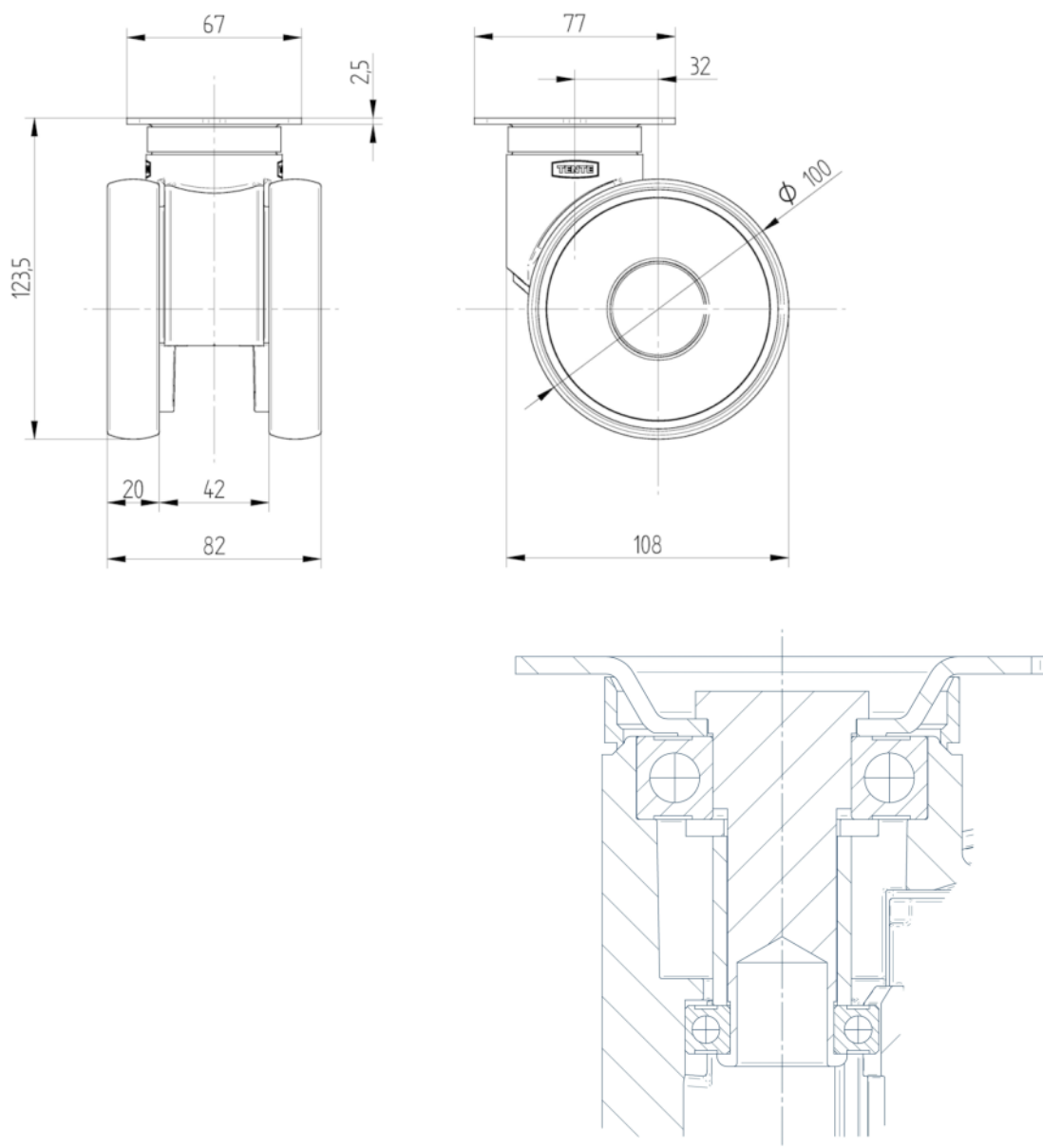
5940UAP100P50 9002/7015 2.0

EAN 4031582349467
Rendelési szám 00079508



BETTER MOBILITY. BETTER LIFE.

MŰSZAKI RAJZOK



Deutscher
Designer
Club



Interzum
Award



IF
Design
Award