

# ALPHA

3477UVH080P62

EAN 4031582306217  
Bestelnummer 00001391



BETTER MOBILITY. BETTER LIFE.



Afbeelding kan afwijken van het oorspronkelijke product

## PRESTATIES

Rolprestaties	● ● ● ○ ○
Bewegingsgeluid	● ● ● ○ ○
Slijtage	● ● ● ● ○
Corrosiebestendigheid	● ● ● ○ ○

## KERNKENMERKEN

Productnaam	Alpha
Type	Wielen met Totale vergrendeling
Standaard	EN12532 - Transportuitrusting
Draagvermogen bij 4 km/h	100 kg
Statisch draagvermogen	200 kg
Temperatuurbereik (minimaal)	-20 °C
Temperatuurbereik (maximaal)	80 °C
Totale hoogte	108 mm
Totale breedte	75 mm
Totaal gewicht	0,905 kg

## WIEL

Materiaal wielkern	Polyamide
Materiaal loopvlak	Massief rubber, zwart
Lagering	Glijlager
As	Geschroefd met moer
Wielkleur	Grafietzwart (RAL9011)
Afdekkapjes	Met draadbeschermer
Diameter	80 mm
Breedte Loopvlak	35 mm
Breedte wielkern	35 mm
Hardheid van het Loopvlak (A)	90 Shore A
Hardheid van het Loopvlak (D)	39 Shore D

## BEHUIZING

Materiaal	Staalplaat, zwaar
Vork Vorm	Breed
Zwenklager	Twee balraces
Kleur	Blauw gepassiveerd
Offset	44,5 mm
Zwenk radius	121 mm
Draaicirkel	242 mm
Diameter koepel	75 mm

## FITTING

Type bevestiging	Rechthoekige plaat
Lengte plaat	105 mm
Breedte plaat	80 mm
Lengte plaatgat (minimaal)	77 mm
Lengte plaatgat (maximaal)	60 mm
Breedte plaatgat (minimaal)	77 mm
Breedte plaatgat (maximaal)	80 mm
Diameter plaatgat	9 mm

# ALPHA

3477UVH080P62

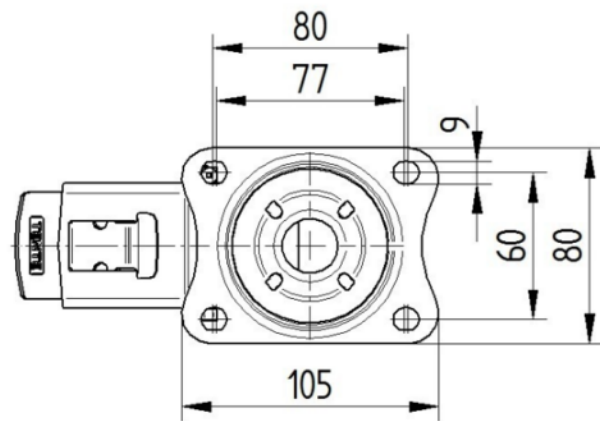
EAN 4031582306217  
Bestelnummer 00001391



BETTER MOBILITY. BETTER LIFE.

## TECHNISCHE TEKENINGEN

3477U00080P62-neu



Platte 3470-080P62-105x80

