

# LINEA CLINIC

5946UAC125R36-34XS S27 SAFETY OH 130

EAN 4031582412611



BETTER MOBILITY. BETTER LIFE.



Bild kann vom Originalprodukt abweichen

## PERFORMANCE

Laufverhalten	● ● ● ● ●
Fahrgeräusch	● ● ● ○ ○
Abrieb	● ● ● ● ○
Korrosionsbeständigkeit	● ● ● ● ○

## HAUPTMERKMALE

Produktname	Linea clinic
Typ	Lenkrolle mit Zentral-, Rad- oder Totalfeststeller
Norm	ähnlich EN12531 - Krankenbettenrollen
Tragfähigkeit bei 3 km/h	150 kg
Tragfähigkeit bei 4 km/h	150 kg
Rostfrei	✓
Statische Tragfähigkeit	300 kg
Temperaturbereich (Minimum)	-20 °C
Temperaturbereich (Maximum)	80 °C
Bauhöhe	130 mm
Gesamtbreite	71 mm
Gesamtgewicht	0,846 kg

Zertifikat Getestet und überwacht durch TÜV Süd



Deutscher Designer Club



interzum Award



IF Design Award

## RAD

Material des Radkörpers	Polyamid
Material der Lauffläche	Polyurethan, gespritzt
Lager	Präzisionskugellager, Rostfrei
Fadenschutz	Mit Fadenschutz
Durchmesser	125 mm
Breite der Lauffläche	15 mm
Härte der Lauffläche (A)	92 Shore A

## GEHÄUSE

Material	Polyamid
Gabelform	Doppelrollen-Gehäuse
Schwenklager	Präzisionskugellager
Ausladung	40 mm
Schwenkradius	102,5 mm
Störkreis	205 mm

## BEFESTIGUNG

Befestigungsart	Zapfen mit segment-arretiertem Schaltnocken, kurz
Zapfen Durchmesser	32 mm
Zapfenlänge	42 mm
Hinweis	Waschbare Betten müssen vom Hersteller des Krankenhausbetts im Befestigungsbereich abgedichtet werden.

# LINEA CLINIC

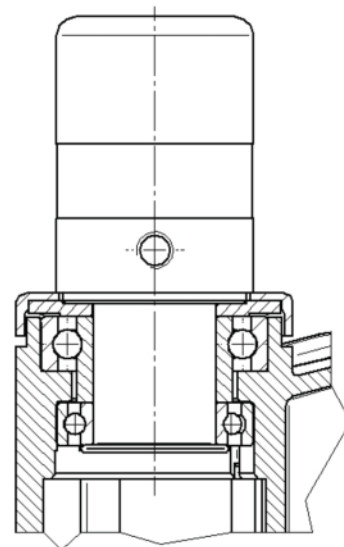
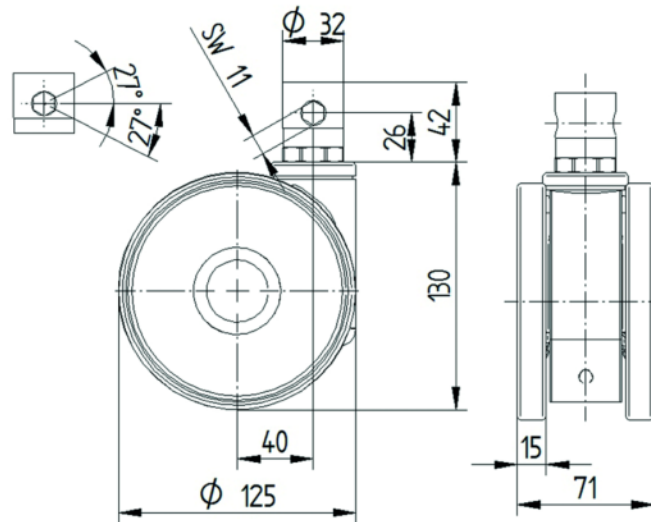
5946UAC125R36-34XS S27 SAFETY OH 130

EAN 4031582412611



BETTER MOBILITY. BETTER LIFE.

## TECHNISCHE ZEICHNUNGEN



Deutscher  
Designer  
Club



Interzum  
Award



IF  
Design  
Award