

## ALPHA

3470UFP100P62

EAN 4031582378078

Rendelési szám 00033259



BETTER MOBILITY. BETTER LIFE.



A kép eltérhet az eredeti terméktől

## TELJESÍTMÉNY

Gördülési ellenállás teljesítménye ●●●●○

Mozgás zajkibocsátása ●●●●●

Kopás ●●●○○

Korrozióálló képesség ●●●○○

## ALAPVETŐ TULAJDONSÁGOK

Termék neve	Alpha
Ház típusa	Forgóvillás görgő
Standard	EN12532 - Szállítóeszközök
Teherbírás 4 km/h-nál	160 kg
Statikus teherbírás	320 kg
Hőmérséklet-tartomány (minimális)	-20 °C
Hőmérséklet-tartomány (maximális)	80 °C
Összsúly	128 mm
Teljes szélesség	75 mm
Összsúly	0,845 kg

## KERÉK

Felépítmény anyaga	Poliamid
	puha
Futófelület anyaga	Rugalmas gumi, nyomot nem hagyó, vulkanizált
Csapágy	Precíziós golyóscsapágy
Tengely	Csavar anyával
Kerék színe	Ezüstsürke (RAL7001)
Szálvédők	Futófelület védelemmel
Átmérő	100 mm
Futófelület szélessége	34 mm
Test szélessége	34 mm
A futófelület keménysége (A)	63 Shore A

## VÁZ

Anyag	Acéllemez, nehéz
Villa alakja	Széles
Forgócsapágy	Kétsoros golyó
Szín	Kék passzívált
Ellensúlyoz	40 mm
Körbeforgás	90 mm
Körbeforgás	180 mm
Kupola átmérője	75 mm

## SZERELVÉNY

Szerelvény típusa	Téglalap alakú talplemez
Talplemez hossza	105 mm
Talplemez szélessége	80 mm
Lemezfurat hossza (minimális)	77 mm
Lemezfurat hossza (maximális)	60 mm
Lemezfurat szélessége (minimális)	77 mm
Lemezfurat szélessége (maximális)	80 mm
Tengely furat átmérője	9 mm

# ALPHA

3470UFP100P62

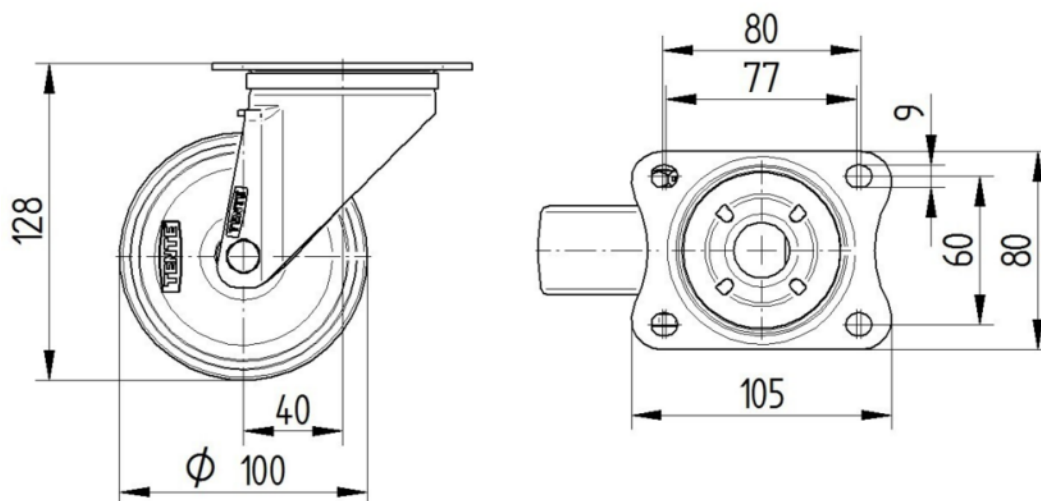
EAN 4031582378078  
Rendelési szám 00033259



BETTER MOBILITY. BETTER LIFE.

## MŰSZAKI RAJZOK

3470U00100P62-neu



Platte 3470-080P62-105x80

