

# LEVINA

5371PJP100P50 7001/6032

EAN 4031582358698

Numero d'ordine 00038168



BETTER MOBILITY. BETTER LIFE.



L'immagine può differire dal prodotto originale

## PRESTAZIONI

Prestazioni di rotolamento ●●●○○

Rumore ●●●●●

Attrito ●●●○○

Resistenza alla corrosione ●●●●●

## ATTRIBUTI PRINCIPALI

Nome del prodotto	Levina
Tipo	Ruota girevole con blocco direzionale
Standard	EN12530 - Ruote per dispositivi
Portata a 3 km/h	100 kg
Portata statica	200 kg
Intervallo di temperatura (minimo)	-10 °C
Intervallo di temperatura (massimo)	40 °C
Altezza totale	137 mm
Larghezza complessiva	59 mm
Peso complessivo	0,503 kg

## RUOTA

Materiale del corpo	Polipropilene
Materiale del battistrada	Gomma termoplastica
Cuscinetto	Cuscinetti a sfere di precisione
Colore Ruota	Grigio argento (RAL7001)
Parafili	Con parafili
Diametro	100 mm
Larghezza battistrada	32 mm
Larghezza corpo	32 mm
Durezza del Battistrada (A)	87 Shore A

## SUPPORTO

Materiale	Poilammide
Forma della forcella	Sottile
Cuscinetto del supporto	Doppio giro di sfere
Colore	Grigio argento (RAL7001)
Disassamento	36 mm
Raggio di piroettamento	98 mm
Ingombro di piroettamento	196 mm
Diametro cuffia superiore	59 mm

## FISSAGGIO

Tipo di fissaggio	Placca rettangolare
Lunghezza della piastra	77 mm
Larghezza della piastra	67 mm
Lunghezza foro piastra (minima)	46,5 mm
Lunghezza foro piastra (massima)	51,5 mm
Larghezza foro piastra (minima)	56 mm
Larghezza foro piastra (massima)	61,5 mm
Diametro del foro della piastra	8,5 mm

Premio  
Universal  
DesignClub del  
progettista  
tedesco

# LEVINA

5371PJP100P50 7001/6032

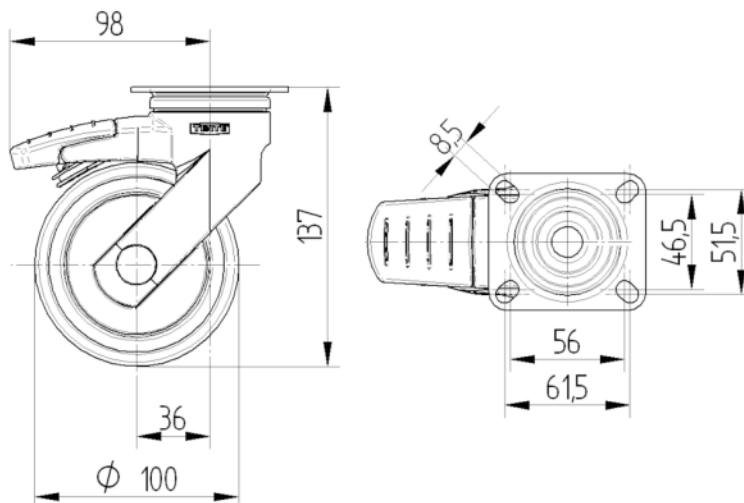
EAN 4031582358698

Numero d'ordine 00038168



BETTER MOBILITY. BETTER LIFE.

## DISEGNI TECNICI



Premio  
Universal  
Design



Club del  
progettista  
tedesco