

LINEA

5941XSC125P50 RAL9002

EAN 4031582353266



BETTER MOBILITY. BETTER LIFE.



Obrázek se může lišit od původního produktu

VÝKON

Valivý odpor ●●●●●

Hlučnost ●●●○○

Opotřebení ●●●●○

Odolné vůči korozi ●●●●○

ZÁKLADNÍ ATRIBUTY

Název produktu	Linea
Typ	Otočné Kolečko se Směrová brzda
Norma	EN12530 – Kolečka zařízení
Nosnost 3 km/h	130 kg
Elektrické vodivé	✓
Nerezové	✓
Statická Nosnost	260 kg
Rozsah teploty (minimální)	-10 °C
Teplotní rozsah (maximální)	40 °C
Celková výška	148 mm
Stavební výška	82 mm

KOLO

Materiál středu	Polyamid, elektricky vodivý
Materiál běhounu	Polyuretan, Vstříknuty, elektricky vodivý
Ložisko	Přesné kuličkové ložisko, Nerezové
Ochranná krytka	S ložiskovým pouzdrem
Průměr	125 mm
Šířka Běhoun	20 mm
Tvrdość Běhoun (A)	92 Obuv A

UCHYCENÍ

Materiál	Polyamid
Tvar Vidlice	Uchycení dvou Kolo
Otočné ložisko	Přesné kuličkové ložisko
Barva vidlice	Šedá bílá (RAL9002)
Vyosení	40 mm
Poloměr otáčení	129 mm
Průměr otáčení	258 mm
Poloměr otáčení	52 mm

MONTÁŽ

Typ uchycení	Obdélníková destička
Délka plotny	77 mm
Šířka plotny	67 mm
Délka otvoru plotny (minimální)	56 mm
Délka otvoru plotny (maximální)	61,5 mm
Šířka otvoru plotny (minimální)	46,5 mm
Šířka otvoru plotny (maximální)	51,5 mm
Průměr otvoru plotny	8,5 mm

Návrhář klub
DeutscherOcenění
Interzum
AwardOcenění IF
Design
Award

LINEA

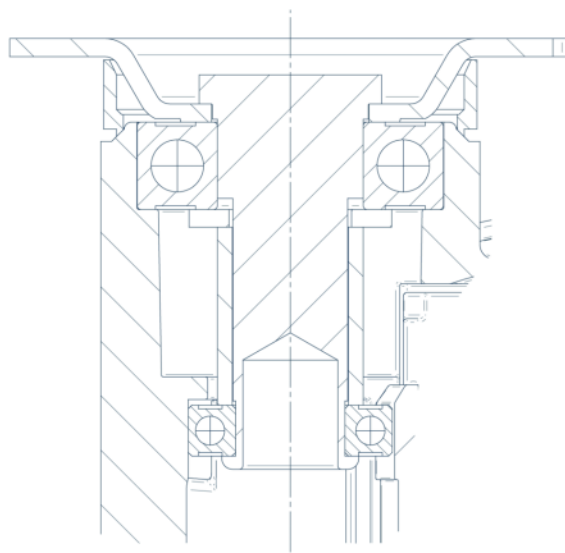
5941XSC125P50 RAL9002

EAN 4031582353266



BETTER MOBILITY. BETTER LIFE.

TECHNICKÉ VÝKRESY



Návrhář klub
Deutscher



Ocenění
Interzum
Award



Ocenění IF
Design
Award