

# PURETECH

FVP 200x75-Ø20 HL90

EAN 4031582319514



BETTER MOBILITY. BETTER LIFE.



Afbeelding kan afwijken van het oorspronkelijke product

## WIEL

Tread hardness	zacht
Materiaal wielkern	Gietijzer
Materiaal loopvlak	Massief rubber, zwart
Lagering	Precisie kogellagers
Wielkleur	Jet black (vergelijkbaar RAL9005)
Afdekkapjes	Met draadbeschermer
Diameter	200 mm
Breedte Loopvlak	75 mm
Diameter Asgat	20 mm
Naaflengte	90 mm
Breedte wielkern	75 mm
Hardheid van het Loopvlak (A)	67 Shore A

## PRESTATIES

Rolprestaties	● ● ● ● ●
Bewegingsgeluid	● ● ● ● ●
Slijtage	● ● ● ● ●
Corrosiebestendigheid	● ● ● ● ●

## KERNKENMERKEN

Productnaam	Puretech
Type	Wiel
Standaard	EN12533 - Zwaarlast wielen
Draagvermogen bij 4 km/h	600 kg
Draagvermogen bij 6 km/h	500 kg
Elektrisch geleidend	Nee
Roestvrij	Nee
Statisch draagvermogen	1000 kg
Temperatuurbereik (minimaal)	-20 °C
Temperatuurbereik (maximaal)	80 °C
Totaal gewicht	5,91 kg

# PURETECH

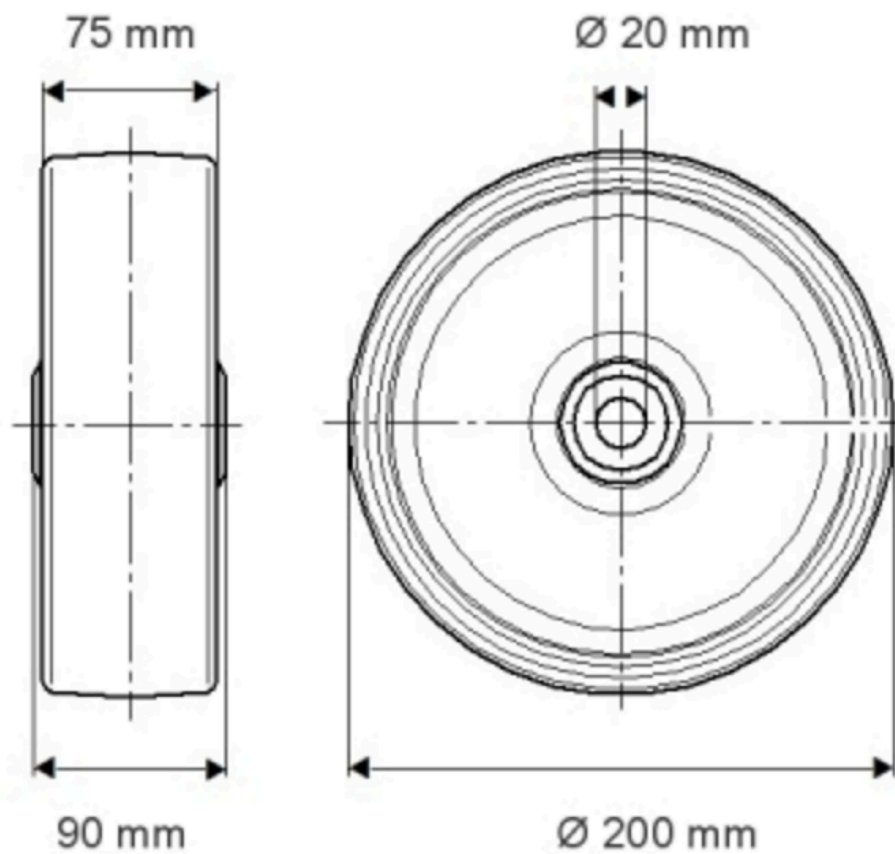
FVP 200x75-Ø20 HL90

EAN 4031582319514

Bestelnummer 00801897  
Product Drawings



BETTER MOBILITY. BETTER LIFE.



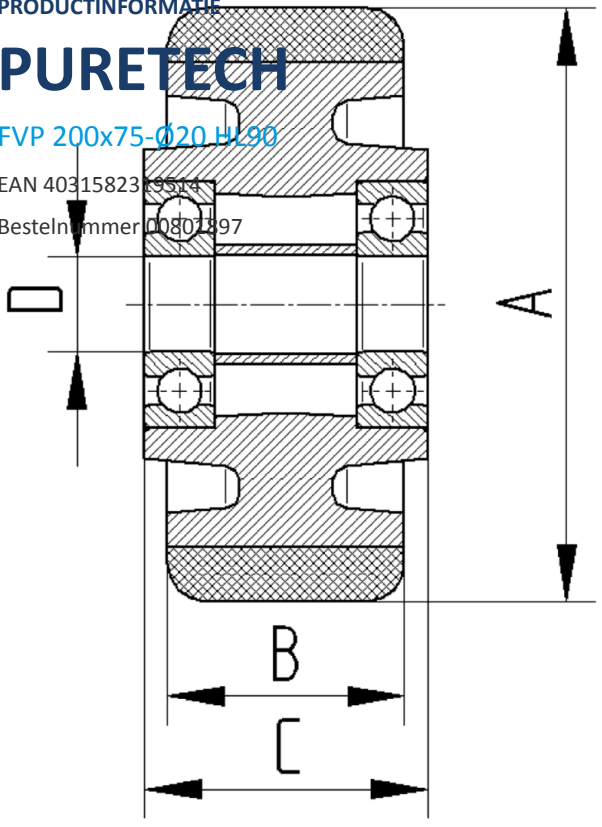
PRODUCTINFORMATIE

# PURETECH

FVP 200x75-Ø20 H190

EAN 4031582319514

Bestelnummer 00801397



BETTER MOBILITY. BETTER LIFE.