

LINEA CLINIC

5944UAC150R36-32S30OH155 4XM6

EAN 4031582359916



BETTER MOBILITY. BETTER LIFE.



Зображення може відрізнятися від оригінального продукту

ЕФЕКТИВНІСТЬ

Продуктивність рулону	● ● ● ● ●
Шум руху	● ● ● ○ ○
Атриція	● ● ● ● ○
Стійкість до корозії	● ● ● ● ○

ОСНОВНІ АТРИБУТИ

Назва продукту	Linea clinic
Тип	Поворотний Колісна опора із центральним, повним або Блокування напрямку
Стандартний	схожі ліжки EN12531- лікарняні ліжки
Обвантажопідйомність 3 км/год	150 kg
Обвантажопідйомність 4 км/год	150 kg
Нержавіюча сталь	✓
Статичний Вантажопідйомність	300 kg
Діапазон температур (мінімальний)	-10 °C
Діапазон температур (максимальний)	40 °C
Загальна висота	155 mm
Загальна ширина	71 mm
Загальна вага	1,16 kg
Сертифікація	Протестовано та відстежується TÜV Süd

КОЛЕСО

Матеріал тіла	Поліамід
Матеріал протектору	Поліуретан, Інжекційний
Носіння	Прецизійний кульковий підшипник, Нержавіюча сталь
Захист різьби	3 різьбовим поручителем
Діаметр	150 mm
Протектор	15 mm
Твердість Протектор (A)	92 Прибережна A

КРОНШТЕЙН

Матеріал	Поліамід
Вила Форма	Кронштейн подвійного Колесо
Поворотний вузол	Прецизійний кульковий підшипник
Офсет (Зсув)	47,5 mm
Радіус повороту	122,5 mm
Поворотне з'єднання	254 mm

LINEA CLINIC

5944UAC150R36-32S30OH155 4XM6

EAN 4031582359916



BETTER MOBILITY. BETTER LIFE.

ВСТАНОВЛЕННЯ

Тип налаштування	Стрижень з Кулачковий отвір для смуг профілю, коротка Версія
Діаметр Болт	32 mm
Довжина Болт	50 mm
Підказка	Ліжки, які можна мити, повинні бути Герметичний виробником лікарняного ліжка в зоні налаштування.



Deutscher
Konstruktor
Club



Нагорода
Interzum



IF Дизайн
Award

LINEA CLINIC

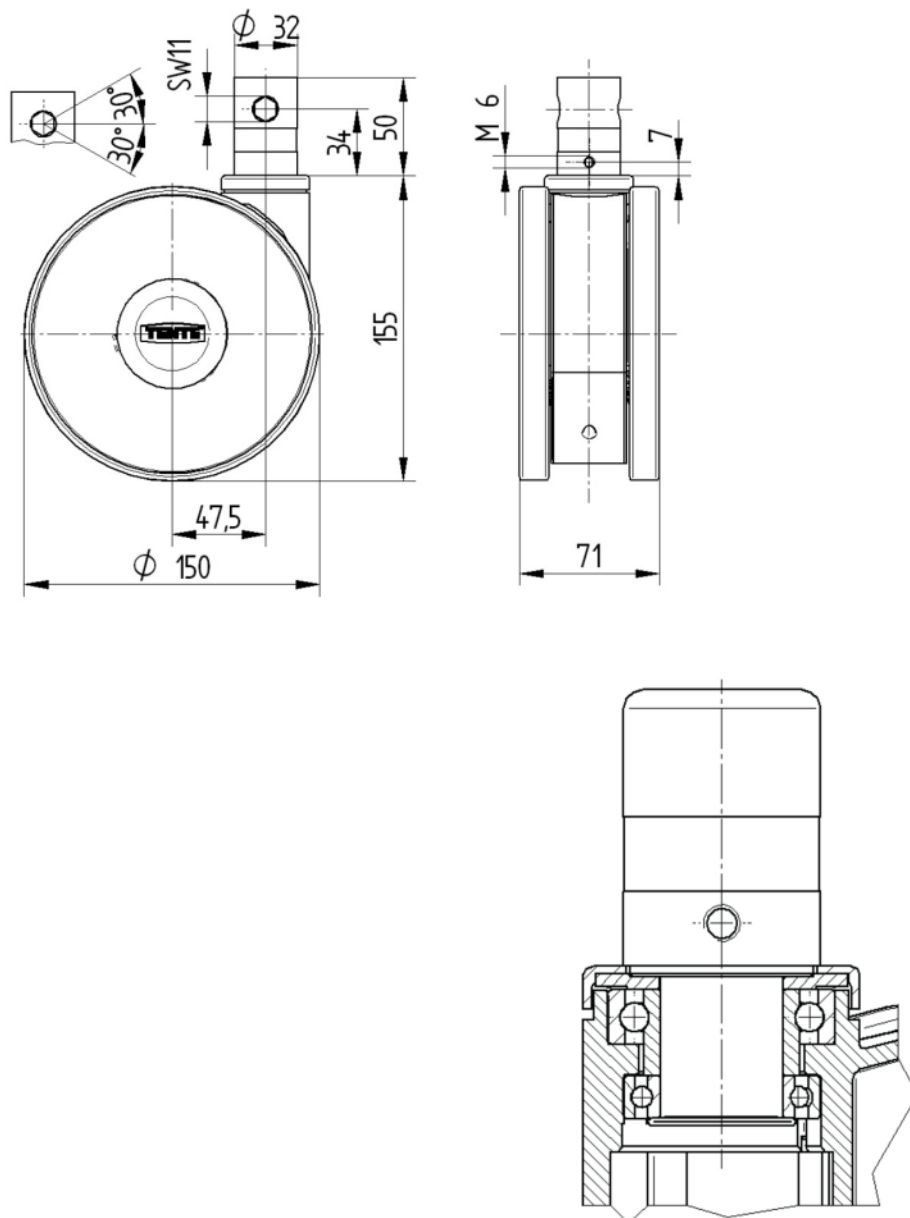
5944UAC150R36-32S300H155 4XM6

EAN 4031582359916



BETTER MOBILITY. BETTER LIFE.

ТЕХНІЧНІ КРЕСЛЕННЯ



Deutscher
Konstruktor
Club



Нагорода
Interzum



IF Дизайн
Award