

# ALPHA

3470ITP125P62 TFR

EAN 4031582391893



BETTER MOBILITY. BETTER LIFE.



Obrázek se může lišit od původního produktu

## VÝKON

Valivý odpor ●●●○○

Hlučnost ●●●○○

Opotřebení ●●●●○

Odolné vůči korozi ●●●○○

## ZÁKLADNÍ ATRIBUTY

Název produktu	Alpha
Typ	Otočné Kolečko
Norma	EN12532 – Přepravní vybavení
Nosnost 4 km/h	250 kg
Statická Nosnost	500 kg
Rozsah teploty (minimální)	-10 °C
Teplotní rozsah (maximální)	60 °C
Celková výška	155 mm
Celková hmotnost	1,095 kg

## KOLO

Materiál středu	Hliník
Materiál běhounu	Polyuretan, Odlitý
Ložisko	Přesné kuličkové ložisko
Osa kola	Šroub s maticí
Ochranná krytka	Bez pouzdra
Průměr	125 mm
Šířka Běhoun	30 mm
Tvrdost Běhoun (A)	92 Obuv A

## UCHYCNÍ

Materiál	Ocelový plech, těžký
Tvar Vidlice	Široký
Otočné ložisko	Dva míčové závody
Vyosení	40 mm
Poloměr otáčení	102,5 mm
Průměr otáčení	205 mm

## MONTÁŽ

Typ uchycení	Obdélníková destička
Délka plotny	105 mm
Šířka plotny	80 mm
Délka otvoru plotny (minimální)	77 mm
Délka otvoru plotny (maximální)	80 mm
Šířka otvoru plotny (maximální)	60 mm
Průměr otvoru plotny	9 mm

# ALPHA

3470ITP125P62 TFR

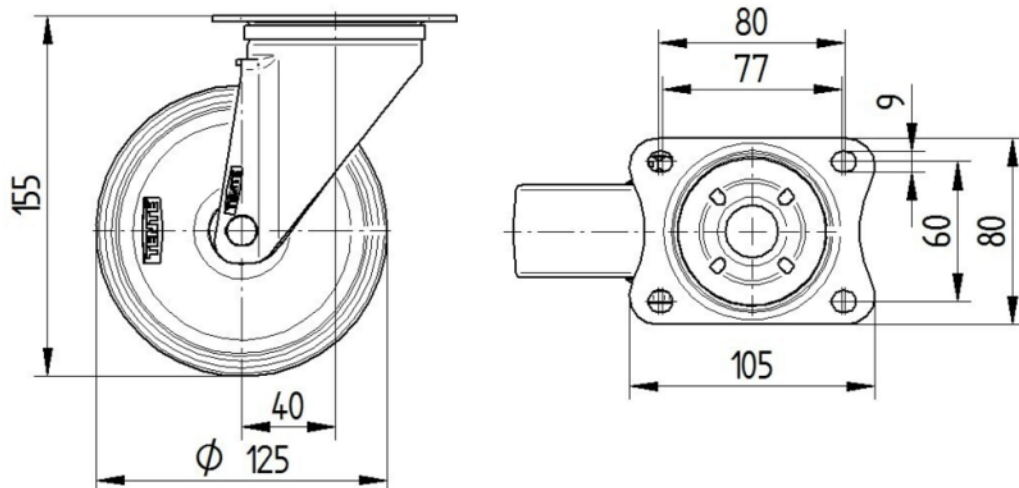
EAN 4031582391893



BETTER MOBILITY. BETTER LIFE.

## TECHNICKÉ VÝKRESY

3470U00125P62-neu



Platte 3470-080P62-105x80

