

LEVINA

5377PJP125P50 XL 7001/3000

EAN 4031582404135

Номер замовлення 00039498



BETTER MOBILITY. BETTER LIFE.



Зображення може відрізнятися від оригінального продукту

ЕФЕКТИВНІСТЬ

Продуктивність рулону ●●●○○

Шум руху ●●●●●

Атриція ●●●○○

Стійкість до корозії ●●●●●

ОСНОВНІ АТРИБУТИ

Назва продукту	Levina
Тип	Поворотний Колісна опора із Загальне гальмо
Стандартний	EN12530 — Катори пристроїв
Обвантажопідйомність 3 км/год	100 kg
Статичний Вантажопідйомність	200 kg
Діапазон температур (мінімальний)	-10 °C
Діапазон температур (максимальний)	40 °C
Загальна висота	161 mm
Загальна ширина	59 mm
Загальна вага	0,634 kg

КОЛЕСО

Матеріал тіла	Поліпропілен
Матеріал протектору	Термопластичний каучук
Носіння	Прецизійний кульковий підшипник
Колір Колесо	Срібно-сірий (RAL7001)
Захист різьби	3 різьбовим поручителем
Діаметр	125 mm
Протектор	32 mm
Ширина тіла	32 mm
Твердість Протектор (A)	87 Прибережна A

КРОНШТЕЙН

Матеріал	Поліамід
Виля Форма	Тонка
Поворотний вузол	Дві м'ячі перегони
Колір	Срібно-сірий (RAL7001)
Офсет (Зсув)	38 mm
Радіус повороту	130 mm
Поворотне з'єднання	260 mm
Діаметр ковпачка	59 mm

ВСТАНОВЛЕННЯ

Тип налаштування	Прямокутна пластина
Довжина пластини	77 mm
Ширина тарілки	67 mm
Довжина отвору для планшета (мінімальна)	46,5 mm
Довжина отвору для планшета (максимальна)	51,5 mm
Ширина отвору для планшета (мінімальна)	56 mm
Ширина отвору для планшета (максимальна)	61,5 mm
Діаметр отвору планшета	8,5 mm

Універсальна
нагорода за
ДизайнDeutscher
Конструктор
Club

LEVINA

5377PJP125P50 XL 7001/3000

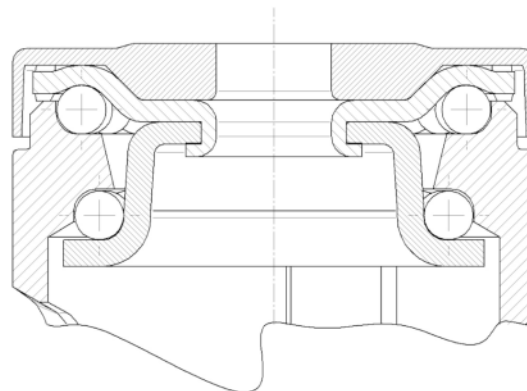
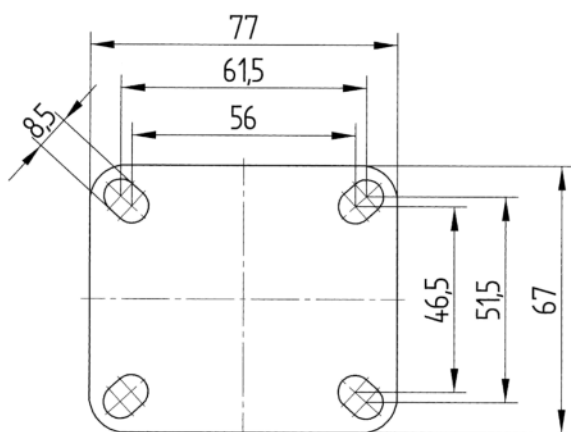
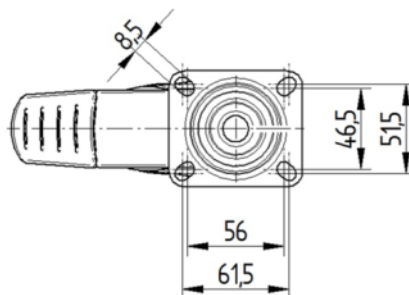
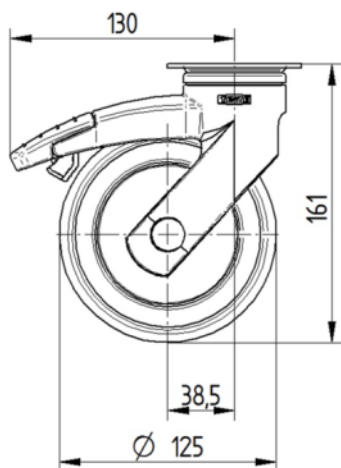
EAN 4031582404135

Номер замовлення 00039498



BETTER MOBILITY. BETTER LIFE.

ТЕХНІЧНІ КРЕСЛЕННЯ



Універсальна
нагорода за
Дизайн



Deutscher
Konstruktor
Club