

# SOCKET

R40-18x18 / 11

EAN 4031582090178



BETTER MOBILITY. BETTER LIFE.



Bild kann vom Originalprodukt abweichen

## BEFESTIGUNG

Befestigungsart	Kunststoffhülse, quadratisch
Zapfen Durchmesser	18 mm

## PERFORMANCE

Korrosionsbeständigkeit ●●●○○

## HAUPTMERKMALE

Produktname	Socket
Typ	Zubehör
Tragfähigkeit bei 3 km/h	40 kg
Elektrisch-leitfähig	Nein
Rostfrei	Nein
Statische Tragfähigkeit	80 kg
Bauhöhe	36 mm
Gesamtgewicht	0,01 kg

# SOCKET

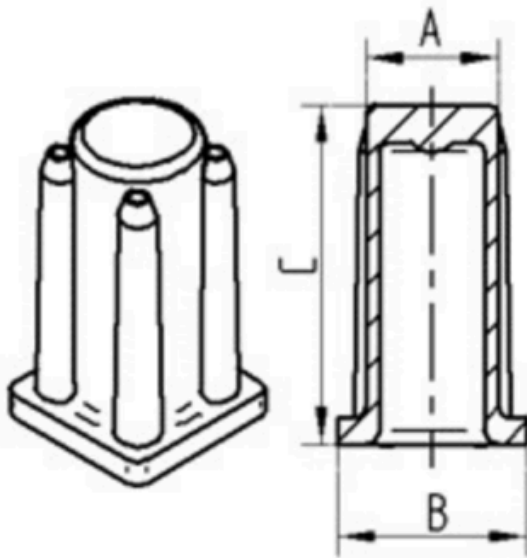
R40-18x18 / 11

EAN 4031582090178

Bestellnummer 00009044  
 Produktzeichnungen



BETTER MOBILITY. BETTER LIFE.



Bezeichnung	A	B	C
R40-16x16	16	20	36
R40-17x17	17	19	36
R40-18x18	18	20	36
R40-21x21	21	23,5	36
R40-22x22	22	24,5	36
R40-23x23	23	25,5	36
R40-26x26	26	30	36