

LEVINA

5377PJP125P30-11 7001/3000

EAN 4031582368758

Número de pedido 00037406



BETTER MOBILITY. BETTER LIFE.



La imagen puede diferir del producto original

RENDIMIENTO

Rendimiento del rodillo ●●●○○

Ruido de movimiento ●●●●○

Desgaste ●●●○○

Resistencia a la corrosión ●●●●○

ATRIBUTOS PRINCIPALES

Nombre del producto	Levina
Tipo	Rueda giratoria con Freno total
Estándar	EN12530 - Dispositivos Ruedas
Capacidad de carga a 3 km/h	100 kg
Capacidad de carga estática	200 kg
Rango de temperatura (mínimo)	-10 °C
Rango de temperatura (máximo)	40 °C
Altura total	161 mm
Ancho total	59 mm
Peso total	0,579 kg

ARO

Material del cuerpo	Polipropileno
Material de la banda de rodadura	Goma termoplástica
Cojinete	Rodamiento de bolas de precisión
Color Aro	Gris plateado (RAL7001)
Protectores de hilo	Con protector de roscas
Diámetro	125 mm
Ancho de Banda de rodadura	32 mm
Anchura del cuerpo	32 mm
Dureza de la Banda de rodadura (A)	87 Shore A

SOPORTE

Material	Poliamida
Forma de Horquilla Forma	Delgado
Rodamiento giratorio	Dos carreras de bolas
Color	Gris plateado (RAL7001)
Desplazamiento	38 mm
Radio de giro	100,5 mm
Interferencia de giro	201 mm
Diámetro del domo	59 mm

AJUSTE

Tipo de ajuste	Agujero para tornillo
Diámetro del agujero del Perno	11 mm

Premio al
Diseño
UniversalClub Diseñador
Deutscher

LEVINA

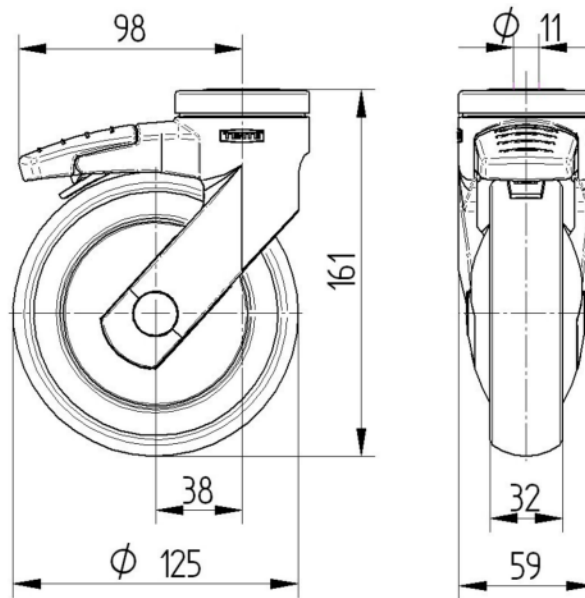
5377PJP125P30-11 7001/3000

EAN 4031582368758
Número de pedido 00037406



BETTER MOBILITY. BETTER LIFE.

DIBUJOS TÉCNICOS



Premio al
Diseño
Universal



Club Diseñador
Deutscher