

INTEGRAL TWIN

2940USX125R05-28

EAN 4031582341379



BETTER MOBILITY. BETTER LIFE.



A kép eltérhet az eredeti terméktől

TEJESÍTMÉNY

Gördülési ellenállás teljesítménye ●●●●●

Mozgás zajkibocsátása ●●●○○

Kopás ●●●●○

Korrozióálló képesség ●●●○○

ALAPVETŐ TULAJDONSÁGOK

Termék neve	Integral twin
Ház típusa	Forgóvillás görgő
Standard	hasonló EN12531- Kórházi ágygörgők
Teherbírás 3 km/h-nál	125 kg
Teherbírás 4 km/h-nál	125 kg
Elektromosan vezető	✓
Statikus teherbírás	250 kg
Hőmérséklet-tartomány (minimális)	-30 °C
Hőmérséklet-tartomány (maximális)	80 °C
Összsúly	150 mm
Teljes szélesség	60 mm
Összsúly	1,24 kg
Tanúsítvány	TÜV Süd által tesztelt és ellenőrzött

KERÉK

Felépítmény anyaga	Poliamid
Futófelület anyaga	Fröccsöntött poliuretán, elektromosan vezető
Csapágy	Precíziós golyóscsapágy, Tömített
Szálvédők	Futófelület védelemmel
Átmérő	125 mm
Futófelület szélessége	12 mm
A futófelület keménysége (D)	40 Shore D

VÁZ

Anyag	Acéllemez, közepes
Villa alakja	Ikerkeres villa
Forgócsapágy	Precíziós golyóscsapágy
Ellensúlyoz	37,5 mm
Körbeforgás	100 mm
Körbeforgás	200 mm

German
Design
AwardRed Dot
Design
Award

INTEGRAL TWIN

2940USX125R05-28

EAN 4031582341379



BETTER MOBILITY. BETTER LIFE.

SZERELVÉNY

Szerelvény típusa	Tömör csap, kerek
Csavar átmérője	28 mm
Csavar hossza	45 mm
Tippek	A mosható ágyakat a kórházi ágy gyártójának a felfüggesztési területen tömíteni kell

TOVÁBBI INFORMÁCIÓK

Mosható az AK-BWA szerint



German
Design
Award



Red Dot
Design
Award

INTEGRAL TWIN

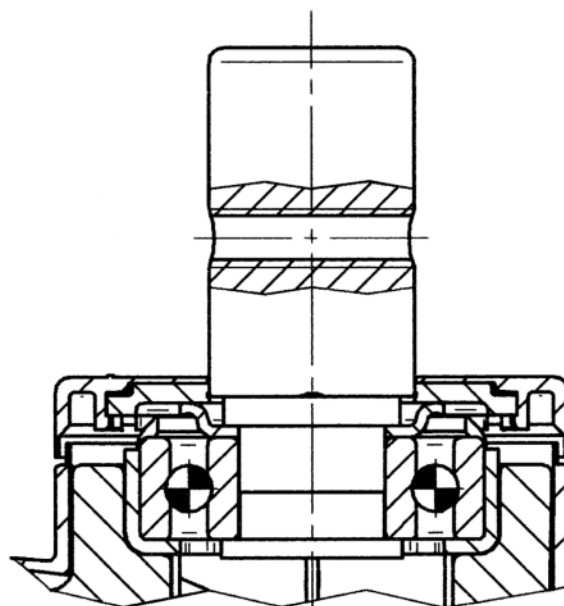
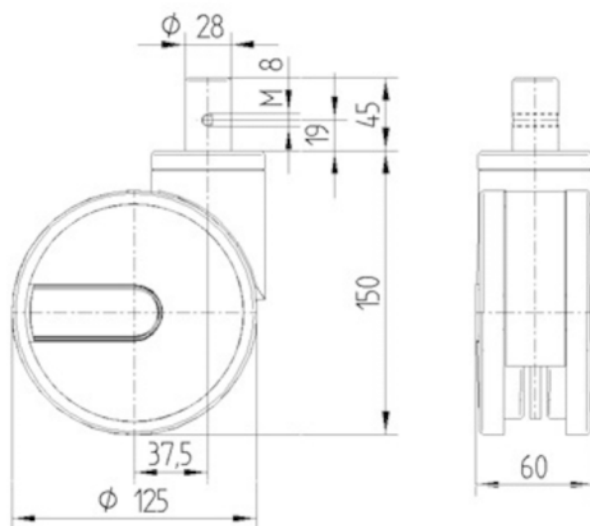
2940USX125R05-28

EAN 4031582341379



BETTER MOBILITY. BETTER LIFE.

MŰSZAKI RAJZOK



German
Design
Award



Red Dot
Design
Award