

LINEA LOW HEIGHT

5940UAP100P30-10 LH RAL9002

EAN 4031582347296

Numéro de commande 00079857



BETTER MOBILITY. BETTER LIFE.



Image non contractuelle, peut différer du produit d'origine

PERFORMANCE

Performance de roulage ●●●●●

Bruit de mouvement ●●●○○

Usure ●●●●○

Résistance à la corrosion ●●●●○

ATTRIBUTS PRINCIPAUX

Nom du produit	Linea low height
Type	Roulette pivotante
Norme	EN12530 - Roulettes d'appareils
Capacité de charge à 3 km/h	100 kg
Capacité de charge statique	200 kg
Plage de température (minimale)	-10 °C
Plage de température (maximale)	40 °C
Hauteur	103 mm
Largeur totale	73 mm
Poids	0,447 kg

ROUE

Corps de roue	Polyamide
Bandage	Polyuréthane, injecté
Roulement	Roulement à billes de précision
Pare-fils	Avec pare-fils
Diamètre	100 mm
Largeur du bandage	20 mm
Dureté du bandage (A)	92 Shore A

CHAPE

Matériau	Polyamide
Forme de la chape	Roulette jumelée
Pivot	Roulement à billes de précision
Couleur	Blanc gris (RAL9002)
Déport	32 mm
Rayon d'encombrement	88 mm
Diamètre d'encombrement	180 mm
Diamètre du dôme	41 mm

FIXATION

Type de fixation	Trou central
Diamètre du trou central	10 mm

Deutscher
Designer
ClubInterzum
AwardIF
Design
Award

LINEA LOW HEIGHT

5940UAP100P30-10 LH RAL9002

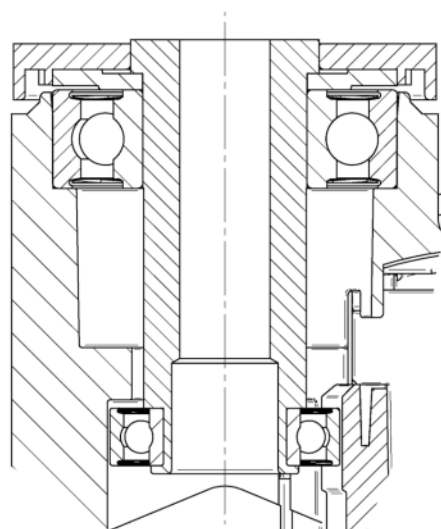
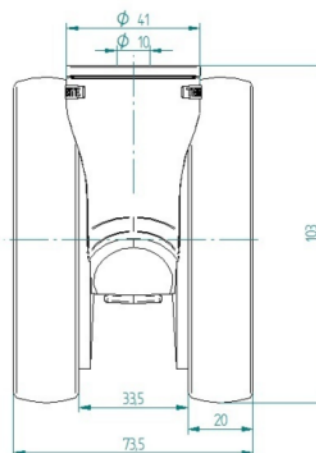
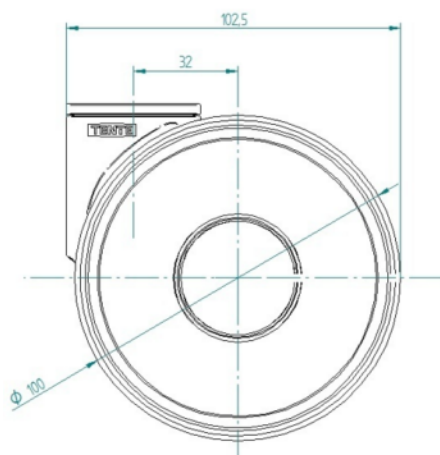
EAN 4031582347296

Numéro de commande 00079857



BETTER MOBILITY. BETTER LIFE.

PLANS TECHNIQUES



Deutscher
Designer
Club



Interzum
Award



IF
Design
Award