

NOVATECH

FTP 125x50-Ø20 HL60

EAN 4031582329407



BETTER MOBILITY. BETTER LIFE.



Bild kann vom Originalprodukt abweichen

RAD

Material des Radkörpers	Gusseisen
Material der Lauffläche	Polyurethan, gegossen
Lager	Präzisionskugellager
Radfarbe	Honiggelb (RAL1005)
Fadenschutz	Mit Fadenschutz
Durchmesser	125 mm
Breite der Lauffläche	50 mm
Achsloch Durchmesser	20 mm
Nabenlänge	60 mm
Breite des Radkörpers	50 mm
Härte der Lauffläche (A)	92 Shore A
Härte der Lauffläche (D)	42 Shore D
Lagertyp	6204
Geeignet für	bt

PERFORMANCE

Laufverhalten	● ● ● ● ● ○
Fahrgeräusch	● ● ● ● ○ ○
Abrieb	● ● ● ● ● ○
Korrosionsbeständigkeit	● ● ● ● ○ ○

HAUPTMERKMALE

Produktname	Novatech
Typ	Rad
Norm	EN12533 - Schwerlastrollen
Tragfähigkeit bei 4 km/h	660 kg
Tragfähigkeit bei 6 km/h	550 kg
Elektrisch-leitfähig	Nein
Rostfrei	Nein
Statische Tragfähigkeit	1100 kg
Temperaturbereich (Minimum)	-10 °C
Temperaturbereich (Maximum)	60 °C
Gesamtgewicht	2,43 kg

NOVATECH

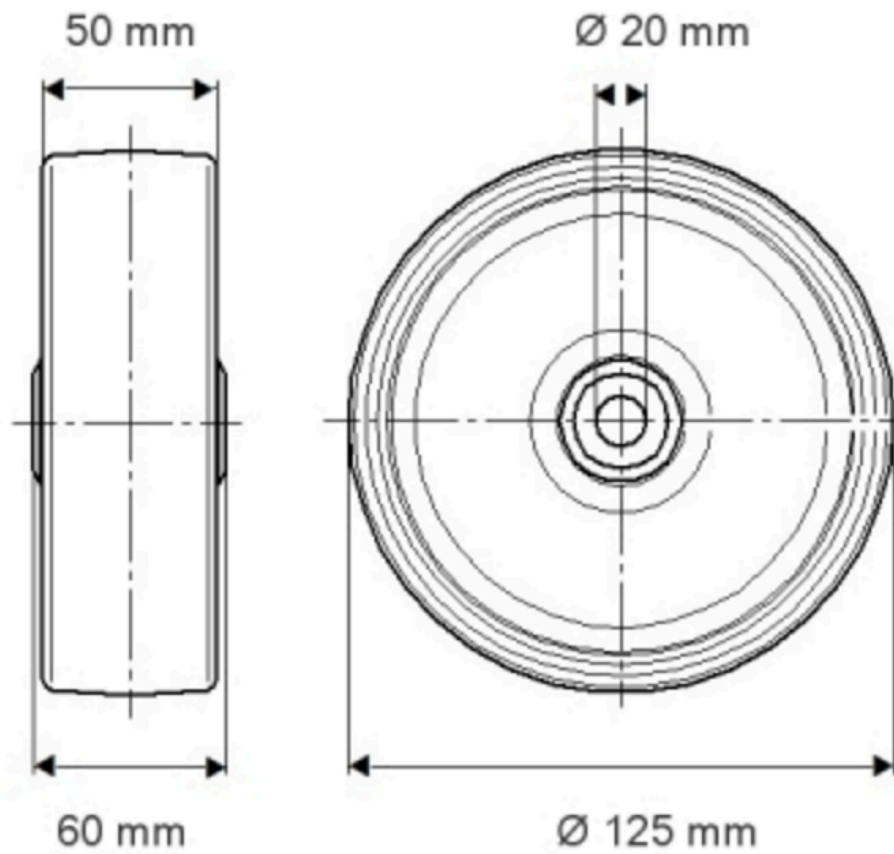
FTP 125x50-Ø20 HL60

EAN 4031582329407

Bestellnummer 00800994
Produktzeichnungen



BETTER MOBILITY. BETTER LIFE.



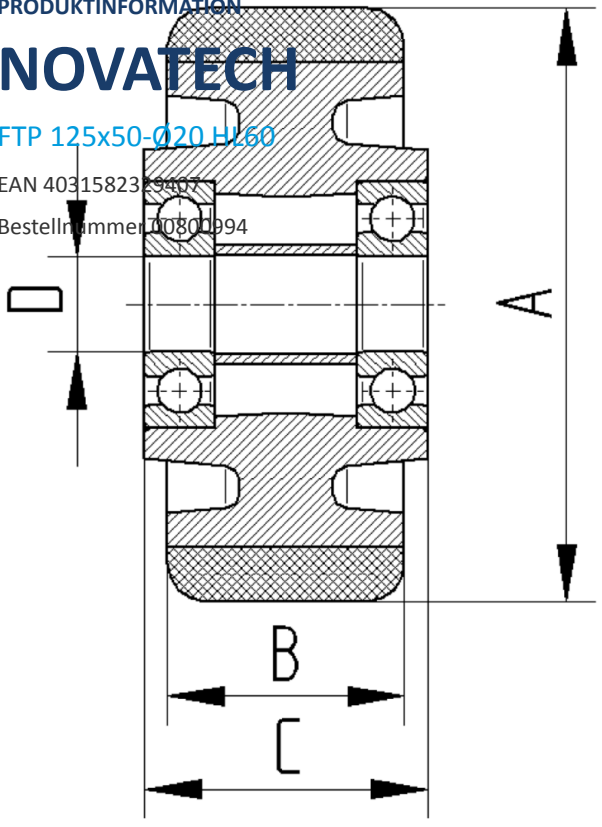
PRODUKTINFORMATION

NOVATECH

FTP 125x50-020 H160

EAN 4031582329407

Bestellnummer 00800994



BETTER MOBILITY. BETTER LIFE.