

NOVATECH

FTP 250x100-Ø35 HL120

EAN 4031582319361



BETTER MOBILITY. BETTER LIFE.



L'immagine può differire dal prodotto originale

RUOTA

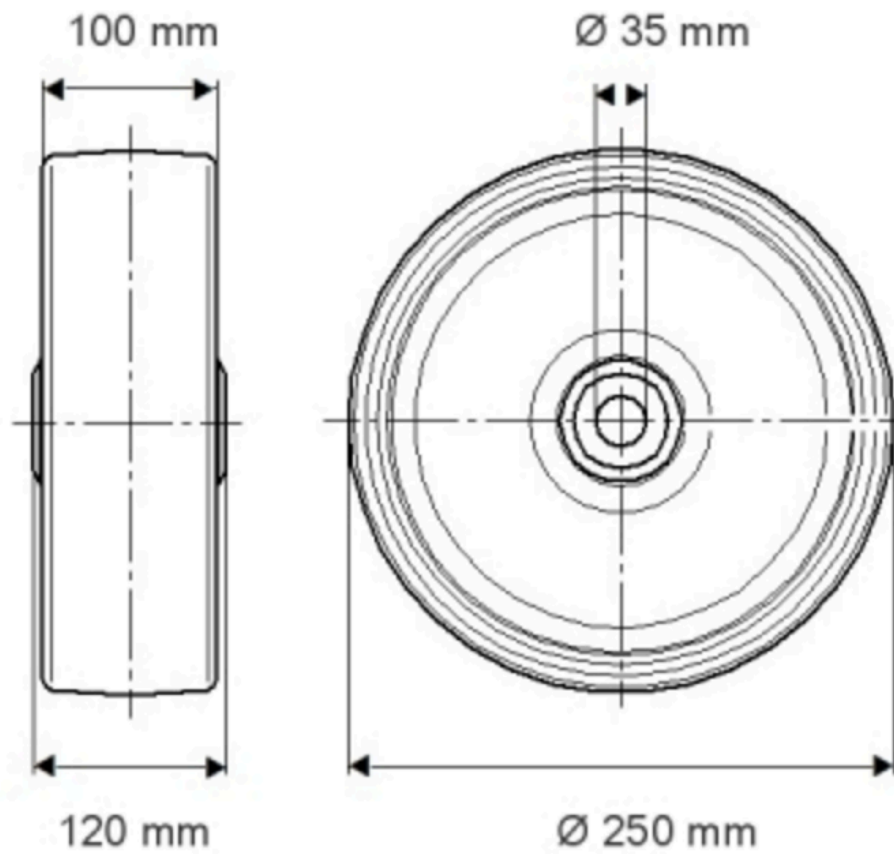
Materiale del corpo	Ghisa
Materiale del battistrada	Poliuretano, Colato
Cuscinetto	Cuscinetti a sfere di precisione
Colore Ruota	Giallo miele (RAL1005)
Parafili	Con parafili
Diametro	250 mm
Larghezza battistrada	100 mm
Asse diametro del foro	35 mm
Lunghezza mozzo	120 mm
Larghezza corpo	100 mm
Durezza del Battistrada (A)	92 Shore A
Durezza del Battistrada (D)	42 Shore D

PRESTAZIONI

Prestazioni di rotolamento	● ● ● ● ○
Rumore	● ● ● ○ ○
Attrito	● ● ● ● ○
Resistenza alla corrosione	● ● ● ○ ○

ATTRIBUTI PRINCIPALI

Nome del prodotto	Novatech
Tipo	Ruota
Standard	EN12533 - Ruote per applicazioni pesanti
Portata a 4 km/h	2640 kg
Portata a 6 km/h	2200 kg
Elettricamente conduttivo	No
Inossidabile	No
Portata statica	4400 kg
Intervallo di temperatura (minimo)	-10 °C
Intervallo di temperatura (massimo)	60 °C
Peso complessivo	15,06 kg



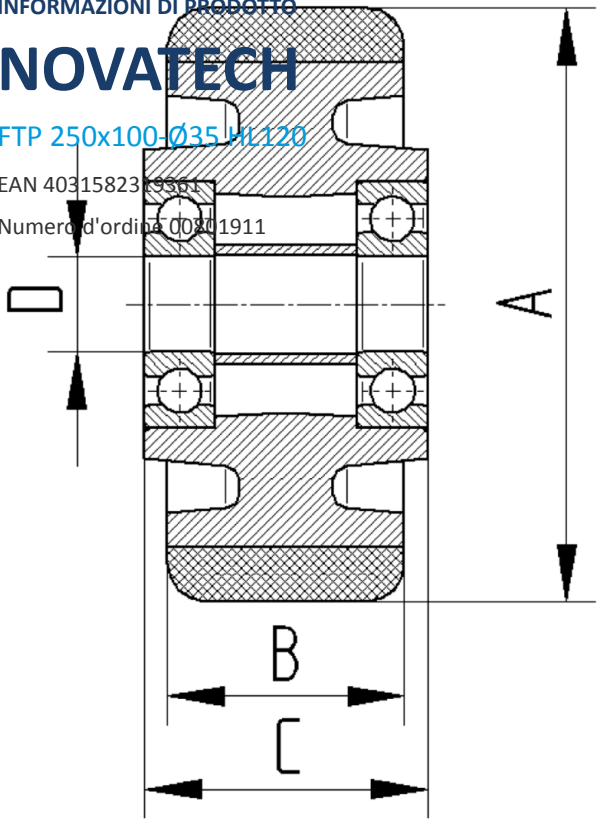
INFORMAZIONI DI PRODOTTO

NOVATECH

FTP 250x100-Ø35 H1.120

EAN 4031582319361

Numero d'ordine 00301911



BETTER MOBILITY. BETTER LIFE.