

LINEA LIGHT

5925POI065L51-10 KICK PEDAL

EAN 4031582404050



BETTER MOBILITY. BETTER LIFE.



Изображение может отличаться от оригинального продукта

ПРОИЗВОДИТЕЛЬНОСТЬ

Производительность рулона ●●●○○

Шум движения ●●●○○

Исчезновение ●●●○○

Устойчивость к коррозии ●●●●○

ОСНОВНЫЕ АТРИБУТЫ

Название продукта	Linea light
Тип	Поворотное Колесная опора с Тормоз колеса
Стандартный	EN12528 - Мебельные колесные опоры
Грузоподъемность при 3 км/ч	40 kg
Грузоподъемность статическая	80 kg
Диапазон температур (минимальный)	-10 °C
Диапазон температур (максимальный)	40 °C
Общая высота	68 mm
Общая ширина	46 mm
Общий вес	0,091 kg

КОЛЕСО

Материал корпуса	Полипропилен
Материал протектора	Идентично корпусу Колесо
Подшипник	Подшипник скольжения с Проставка трубой
Защита от проводов	Без защиты резьбы
Диаметр	65 mm
Ширина Протектор	13,9 mm

КРОНШТЕЙН

Материал	Полиамид
Форма Вилы	Кронштейн сдвоенного Колесо
Поворотный узел	Стержень, поворотный
Радиус поворота	67 mm
Поворотное соединение	134 mm
Диаметр купола	23 mm

ФИТИНГ

Тип фитинга	Глухое отверстие для фитинга В10
Диаметр отверстия Болт	10 mm

Deutscher
Konstruktor
ClubПремия
Interzum
AwardНаграда за
Дизайн IF

LINEA LIGHT

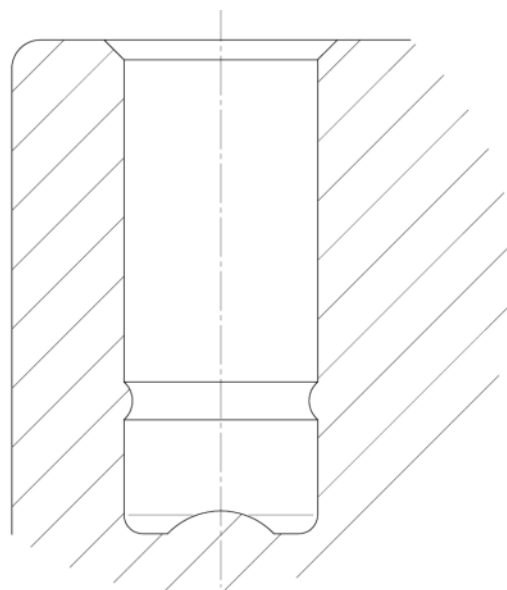
5925POI065L51-10 KICK PEDAL

EAN 4031582404050



BETTER MOBILITY. BETTER LIFE.

ТЕХНИЧЕСКИЕ ЧЕРТЕЖИ



Deutscher
Konstruktor
Club



Премия
Interzum
Award



Награда за
Дизайн IF