

ELASTECH

IEP 250x50-Ø20 HL60

EAN 4031582319750



BETTER MOBILITY. BETTER LIFE.



La imagen puede diferir del producto original

ARO

Tread hardness	blando
Material del cuerpo	Aluminio
Material de la banda de rodadura	Neumático elástico, negro, vulcanizado
Cojinete	Rodamiento de bolas de precisión
Color Aro	Negro azabache (similar a RAL9005)
Protectores de hilo	Sin protector de roscas
Diámetro	250 mm
Ancho de Banda de rodadura	50 mm
Diámetro del agujero del Eje	20 mm
Longitud del cubo	60 mm
Anchura del cuerpo	50 mm
Dureza de la Banda de rodadura (A)	68 Shore A

RENDIMIENTO

Rendimiento del rodillo	● ● ● ○ ○
Ruido de movimiento	● ● ● ● ●
Desgaste	● ● ● ○ ○
Resistencia a la corrosión	● ● ● ○ ○

ATRIBUTOS PRINCIPALES

Nombre del producto	Elastech
Tipo	Aro
Estándar	EN12532 - Material de transporte
Capacidad de carga a 4 km/h	500 kg
Capacidad de carga a 6 km/h	400 kg
Conductivo eléctrico	No
Inoxidable	No
Capacidad de carga estática	1000 kg
Rango de temperatura (mínimo)	-20 °C
Rango de temperatura (máximo)	85 °C
Peso total	2.37 kg

ELASTECH

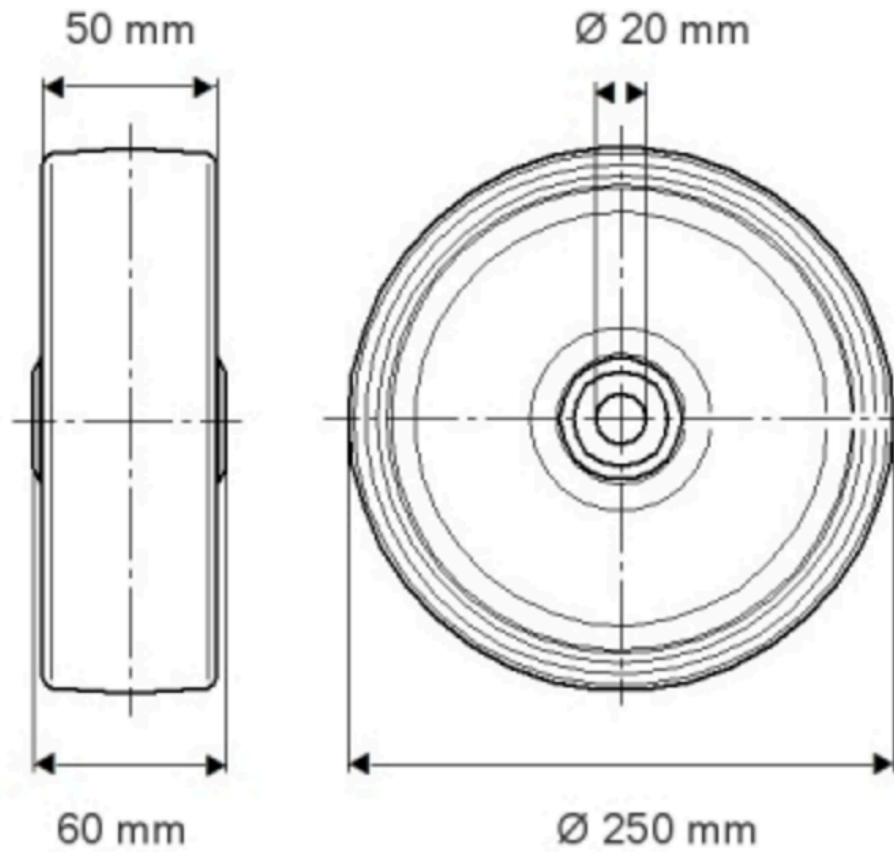
IEP 250x50-Ø20 HL60

EAN 4031582319750

Número de pedido 00801772
Product Drawings



BETTER MOBILITY. BETTER LIFE.



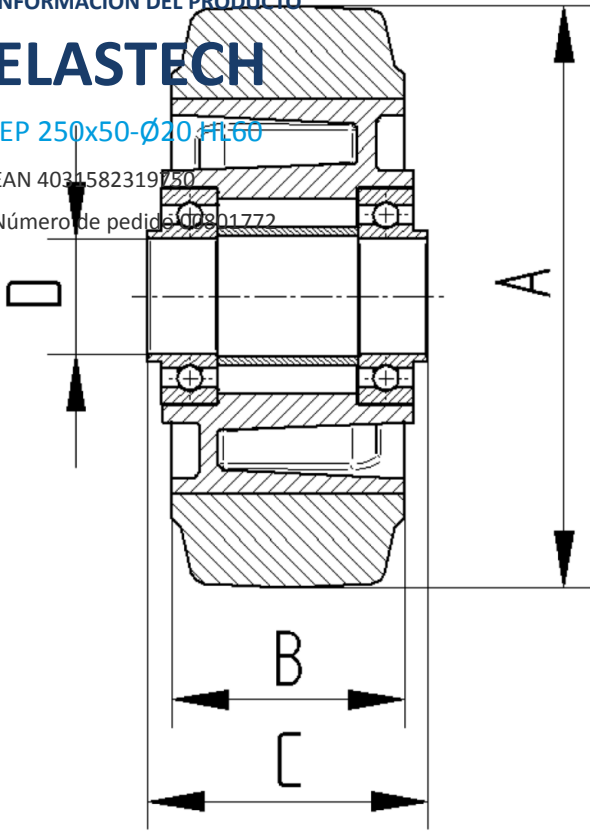
INFORMACIÓN DEL PRODUCTO

ELASTECH

IEP 250x50-Ø20 H1.60

EAN 4031582319750

Número de pedido 10901772



BETTER MOBILITY. BETTER LIFE.