

# LINEA LIGHT

5925UAI065L51-10

EAN 4031582403886



BETTER MOBILITY. BETTER LIFE.



Afbeelding kan verschillen van het oorspronkelijke product

## PRESTATIES

Rolprestaties	● ● ● ● ○ ○
Bewegingsgeluid	● ● ● ● ○ ○
Verloop	● ● ● ● ○ ○
Corrosieweerstand	● ● ● ● ○ ○

## KERNKENMERKEN

Productnaam	Linea light
Type	Zwenkwiel met wielrem
Standaard	EN12528 - Meubelwielen
Draagvermogen bij 3 km/u	60 kg
Elektrisch geleidend	Nee
Roestvrij	Nee
Statisch Draagvermogen	120 kg
Temperatuurbereik (minimaal)	-10 °C
Temperatuurbereik (maximaal)	40 °C
Totale hoogte	68 mm
Totale breedte	46 mm
Totaal gewicht	0,11 kg

## VORK

Materiaal van de behuizing	Polyamide
Vork Vorm	Dubbele vorkwiel
Zwenklager	Stift, zwenkend
Zwenk radius	67 mm
Uitzwenking	134 mm
Diameter koepel	23 mm

## WIEL

Wielkern materiaal	Polyamide
Materiaal loopvlak	Polyurethaan, Gespoten
Lager	Glijlager met tussenbus
Afdekkapjes	Zonder afdekkapjes
Diameter	65 mm
Breedte Loopvlak	13,9 mm
Hardheid van het loopvlak (A)	87 Shore A

## BEVESTIGING

Type bevestiging	Stiftgat voor B10-bevestiging
Diameter boutgat diameter	10 mm



Duitse  
OntwerpersClub



Interzum  
Award



product  
design  
award

IF Design  
Award

# LINEA LIGHT

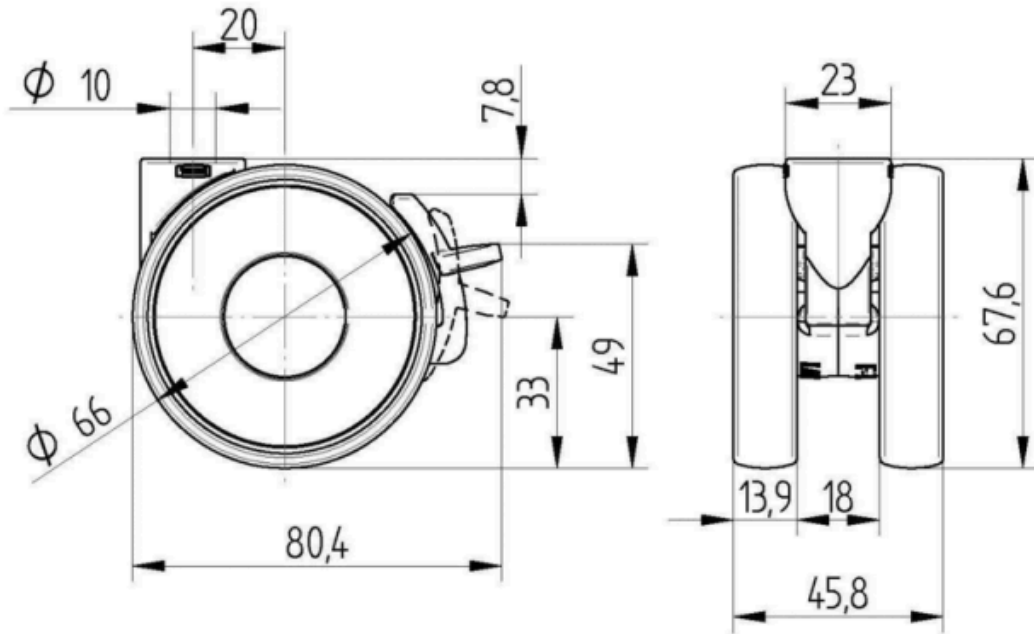
5925UAI065L51-10

EAN 4031582403886



BETTER MOBILITY. BETTER LIFE.

## Product Drawings



Duitse  
OntwerpersClub



Interzum  
Award



product  
design  
award

IF Design  
Award