

## LEVINA

5377PJP100P50 7001/3000

EAN 4031582368987

Numer zamówienia 00037380



BETTER MOBILITY. BETTER LIFE.



Obraz może różnić się od oryginalnego produktu

## WYDAJNOŚĆ

Wydajność rolek ●●●○○

Hałas ruchowy ●●●●●

Odejście ●●●○○

Odporność na korozję ●●●●●

## PODSTAWOWE ATYTY

Nazwa produktu	Levina
Emisja CO2 (zakres 3)	2,41 kg CO2e
Typ	Kółko obrotowe z Blokada pełna
Standardowy	EN12530 — Kółka samonastawne do urządzeń
Nośność przy 3 km/h	100 kg
Nośność statyczne	200 kg
Zakres temperatur (minimalny)	-10 °C
Zakres temperatur (maksymalny)	40 °C
Wysokość całkowita	137 mm
Szerokość całkowita	59 mm
Waga całkowita	0,516 kg

## KOŁO

Materiał ciała	Polipropylen
Materiał bieżni	Kauczuk termoplastyczny
Łożysko	Łożysko kulkowe precyzyjne
Kolor Koło	Srebrnoszary (RAL7001)
Ośłony gwintu	Z osłoną gwintu
Średnica	100 mm
Szerokość Bieżnia	32 mm
Szerokość korpusu	32 mm
Twardość Bieżnia (A)	87 Shore A

## OBUDOWA

Materiał	Poliamid
Kształt Widelec	Wąski
Łożysko obrotowe	Dwa wyściigi kulkowe
Kolor	Srebrnoszary (RAL7001)
Wysięg	36 mm
Promień działania koła	98 mm
Zasięg działania koła	196 mm
Średnica kopuły	59 mm

## MOCOWANIE

Typ mocowania	Płytką prostokątną
Długość płytki	77 mm
Szerokość płytki	67 mm
Długość otworu płytki (minimalna)	46,5 mm
Długość otworu w płytce (maksymalna)	51,5 mm
Szerokość otworu w płytce (minimalna)	56 mm
Szerokość otworu w płytce (maksymalna)	61,5 mm
Średnica otworu płytki	8,5 mm

Nagroda  
Universal  
Design  
AwardKlub Projektant  
Deutscher

# LEVINA

5377PJP100P50 7001/3000

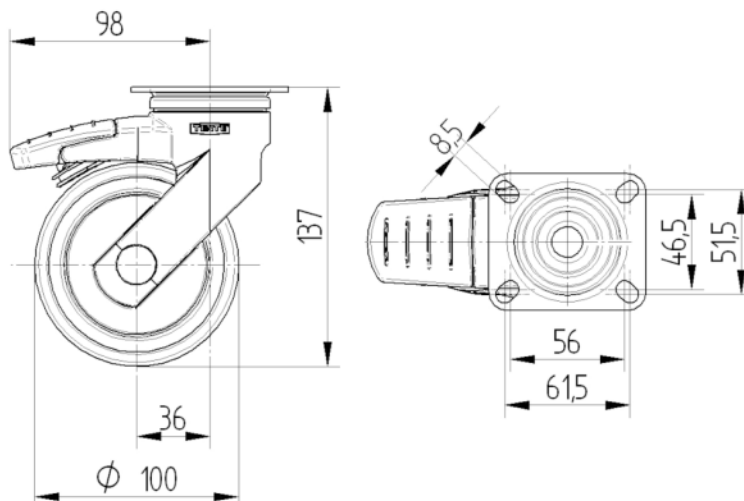
EAN 4031582368987

Numer zamówienia 00037380



BETTER MOBILITY. BETTER LIFE.

## RYSUNKI TECHNICZNE



Nagroda  
Universal  
Design  
Award



Klub Projektant  
Deutscher