

LINEA LIGHT

5920UOH065L51-10

EAN 4031582403978



BETTER MOBILITY. BETTER LIFE.



画像は元の製品と異なる場合があります

パフォーマンス

回転性能	● ● ● ○ ○
動きのノイズ	● ● ● ○ ○
摩擦	● ● ● ○ ○
耐食性	● ● ● ● ○

コア属性

製品名	Linea light
ハウジングタイプ	自在キャスター
標準	EN12528 - 家具用キャスター
3km/hの耐荷重	50 kg
静荷重	100 kg
温度範囲 (最小)	-10 °C
最大温度範囲	40 °C
取付高	68 mm
全幅	46 mm
総重量	0.092 kg

車輪

本体材質	ポリアミド
トレッド材質	車輪本体と同一
ベアリング	プレーンベアリング
スレッドガード	スレッドガード付き
直径	65 mm
トレッド幅	13.9 mm

ハウジング

材料	ポリアミド
フォーク形状	双輪ハウジング
旋回ベアリング	ステム、旋回
旋回半径	56 mm
旋回径	112 mm
ドーム径	23 mm

フィッティング

フィッティングタイプ	B10用止まり穴
ボルト穴径	10 mm

ドイツデザイナー
クラブ

インターツム賞



IFデザイン賞

LINEA LIGHT

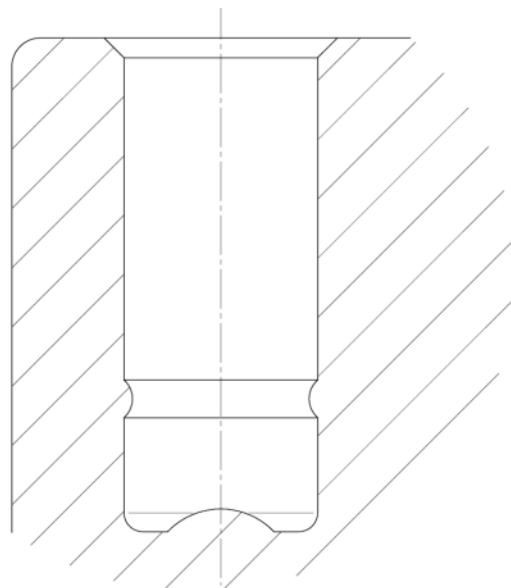
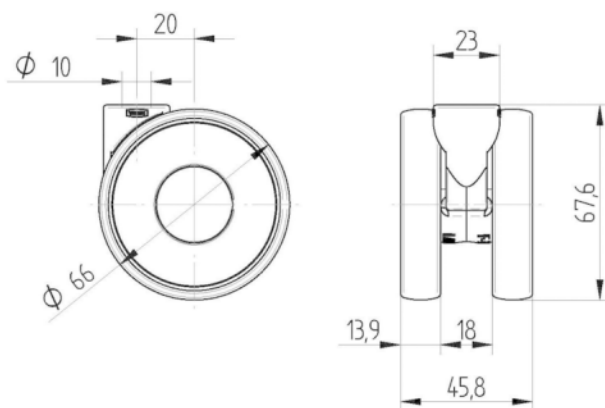
5920UOH065L51-10

EAN 4031582403978



BETTER MOBILITY. BETTER LIFE.

図面



ドイツデザイナー
クラブ



インターツム賞



IFデザイン賞