

ALPHA

3470PVO125P62

EAN 4031582304138

Número de encomenda 00028111



BETTER MOBILITY. BETTER LIFE.



A imagem pode diferir do produto original

DESEMPENHO

Desempenho do rolamento ●●●○○

Ruído de movimento ●●●○○

Desgaste ●●●○○

Resistência à corrosão ●●●○○

ATRIBUTOS PRINCIPAIS

Nome do produto	Alpha
Tipo	Rodízio giratório
Padrão	EN12532 - Equipamentos de Transporte
Capacidade de carga a 4 km/h	100 kg
Capacidade de carga estática	200 kg
Intervalo de temperatura (mínimo)	-20 °C
Intervalo de temperatura (Máximo)	60 °C
Altura total	155 mm
Largura geral	75 mm
Peso geral	1,008 kg

RODA

Material do centro da roda	Polipropileno
Material do piso da roda	Borracha sólida, preta
Rolamento	Rolamento liso
Eixo	Aparafusado com porca
Cor da Roda	Preto grafite (RAL9011)
Anti-fios	Sem anti-fios
Diâmetro	125 mm
Largura do Piso	37 mm
Largura do corpo	37 mm
Dureza do Piso (A)	80 Shore A

SUPOORTE

Material	Folha de aço, pesada
Em Forma de Garfo	Amplo
Rolamento giratório	Duas filas de esferas
Cor	Passivada a azul
Offset	40 mm
Raio giratório	102,5 mm
Interferência giratória	205 mm
Diâmetro do dome	75 mm

ENCAIXE

Tipo de fixação	Placa de fixação retangular
Comprimento da placa	105 mm
Largura da placa	80 mm
Comprimento do furo da placa (mínimo)	77 mm
Comprimento do furo da placa (Máximo)	60 mm
Largura do furo da placa (Mínimo)	77 mm
Largura do furo da placa (Máximo)	80 mm
Diâmetro do furo da placa	9 mm

ALPHA

3470PVO125P62

EAN 4031582304138

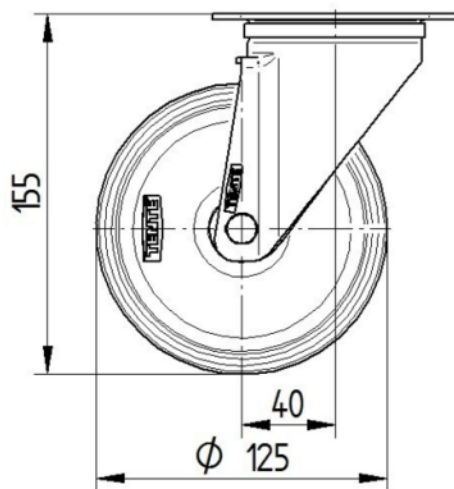
Número de encomenda 00028111



BETTER MOBILITY. BETTER LIFE.

DESENHOS TÉCNICOS

3470U00125P62-neu



Platte 3470-080P62-105x80

