

INTEGRAL TWIN

2946USX125R36-32S30 4XM6

EAN 4031582340969



BETTER MOBILITY. BETTER LIFE.



Bild kann vom Originalprodukt abweichen

PERFORMANCE

Laufverhalten	● ● ● ● ●
Fahrgeräusch	● ● ● ○ ○
Abrieb	● ● ● ● ○
Korrosionsbeständigkeit	● ● ● ○ ○

HAUPTMERKMALE

Produktname	Integral twin
Typ	Lenkrolle mit Zentral-, Rad- oder Totalfeststeller
Norm	ähnlich EN12531 - Krankenbettenrollen
Tragfähigkeit bei 3 km/h	125 kg
Tragfähigkeit bei 4 km/h	125 kg
Elektrisch-leitfähig	✓
Statische Tragfähigkeit	250 kg
Temperaturbereich (Minimum)	-30 °C
Temperaturbereich (Maximum)	80 °C
Bauhöhe	150 mm
Gesamtbreite	60 mm
Gesamtgewicht	1,199 kg
Zertifikat	Getestet und überwacht durch TÜV Süd
	German Design Award Red Dot Design Award

RAD

Material des Radkörpers	Polyamid
Material der Lauffläche	Polyurethan, gespritzt, elektrisch-leitfähig
Lager	Präzisionskugellager, abgedichtet
Fadenschutz	Mit Fadenschutz
Durchmesser	125 mm
Breite der Lauffläche	12 mm
Härte der Lauffläche (D)	40 Shore D

GEHÄUSE

Material	Stahlblech, mittel
Gabelform	Doppelrollen-Gehäuse
Schwenklager	Präzisionskugellager
Ausladung	37,5 mm
Schwenkradius	100 mm
Störkreis	200 mm

BEFESTIGUNG

Befestigungsart	Zapfen mit segment-arretiertem Schaltknocken, kurz
Zapfen Durchmesser	32 mm
Zapfenlänge	51 mm
Hinweis	Waschbare Betten müssen vom Hersteller des Krankenhausbetts im Befestigungsbereich abgedichtet werden.

ZUSÄTZLICHE INFORMATION

Waschbar gemäß AK-BWA

INTEGRAL TWIN

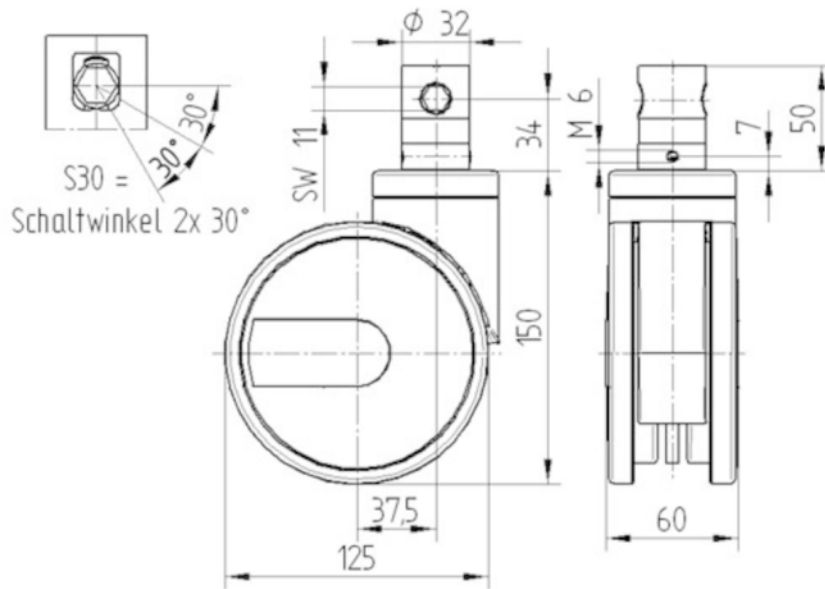
2946USX125R36-32S30 4XM6

EAN 4031582340969



BETTER MOBILITY. BETTER LIFE.

TECHNISCHE ZEICHNUNGEN



German
Design
Award



Red Dot
Design
Award