

ALPHA

3477DYJ125P62

EAN 4031582377101

Номер замовлення 00032451



BETTER MOBILITY. BETTER LIFE.



Зображення може відрізнятися від оригінального продукту

ЕФЕКТИВНІСТЬ

Продуктивність рулону ●●●○○

Шум руху ●●●○○

Атриція ●●○○○

Стійкість до корозії ●●●○○

ОСНОВНІ АТРИБУТИ

Назва продукту	Alpha
Тип	Поворотний Колісна опора із Загальне гальмо
Стандартний	EN12532 - Транспортувальне обладнання
Обвантажопідйомність 4 км/год	100 kg
Електропровідність	✓
Статичний Вантажопідйомність	200 kg
Діапазон температур (мінімальний)	-20 °C
Діапазон температур (максимальний)	60 °C
Загальна висота	155 mm
Загальна вага	1,401 kg

КОЛЕСО

Матеріал тіла	Сталь аркуша
Матеріал протектору	Лита гума, чорний, електричний
Носіння	Роликовий підшипник
Вісь	Пригвинчено гайкою
Захист різьби	3 різьбовим поручителем
Діаметр	125 mm
Протектор	37 mm
Твердість Протектор (A)	85 Прибережна A

КРОНШТЕЙН

Матеріал	Сталевий лист, важкий
Вила Форма	Широка
Поворотний вузол	Дві м'ячі перегони
Офсет (Зсув)	40 mm
Радіус повороту	123 mm
Поворотне з'єднання	246 mm

ВСТАНОВЛЕННЯ

Тип налаштування	Прямокутна пластина
Довжина пластини	105 mm
Ширина тарілки	80 mm
Довжина отвору для планшета (мінімальна)	77 mm
Довжина отвору для планшета (максимальна)	80 mm
Ширина отвору для планшета (максимальна)	60 mm
Діаметр отвору планшета	9 mm

ALPHA

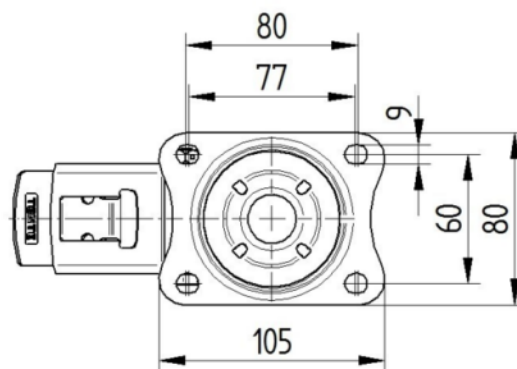
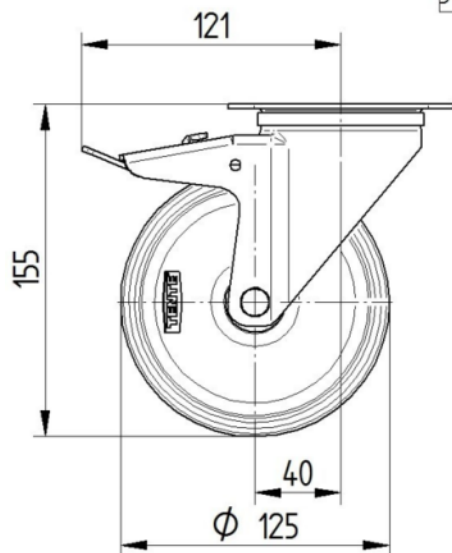
3477DYJ125P62

EAN 4031582377101

Номер замовлення 00032451

ТЕХНІЧНІ КРЕСЛЕННЯ

3477U00125P62-neu



Platte 3470-080P62-105x80

