

NOVATECH

FTP200x80-Ø25 HL90

EAN 4031582329681



BETTER MOBILITY. BETTER LIFE.



Зображення може відрізнятися від оригінального продукту

КОЛЕСО

Матеріал тіла	Чавун
Матеріал протектору	Поліуретан, Відлитий
Носіння	Прецизійний кульковий підшипник
Захист різьби	3 різьбовим поручителем
Діаметр	200 mm
Протектор	80 mm
Діаметр отвору Вісь	25 mm
Довжина хаба	90 mm
Твердість Протектор (A)	92 Прибережна A

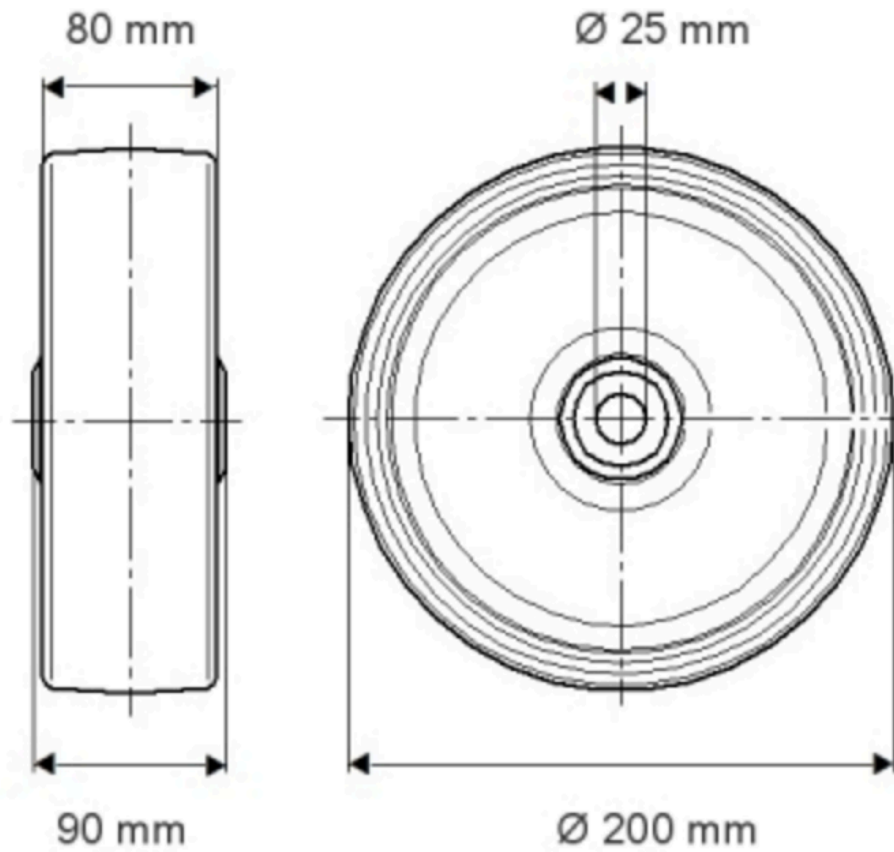
ЕФЕКТИВНІСТЬ

Продуктивність рулону	● ● ● ● ○
Шум руху	● ● ● ○ ○
Атритация	● ● ● ● ○
Стійкість до корозії	● ● ● ○ ○

ОСНОВНІ АТРИБУТИ

Назва продукту	Novatech
Тип	Колесо
Стандартний	EN12533 — Колісні опори для великих навантажень
ОбВантажопідйомність 4 км/год	1680 kg
ОбВантажопідйомність 6 км/год	1400 kg
Електропровідність	Ні
Нержавіюча сталь	Ні
Статичний Вантажопідйомність	3360 kg
Діапазон температур (мінімальний)	-20 °C
Діапазон температур (максимальний)	60 °C
Загальна вага	7,06 kg

Product Drawings

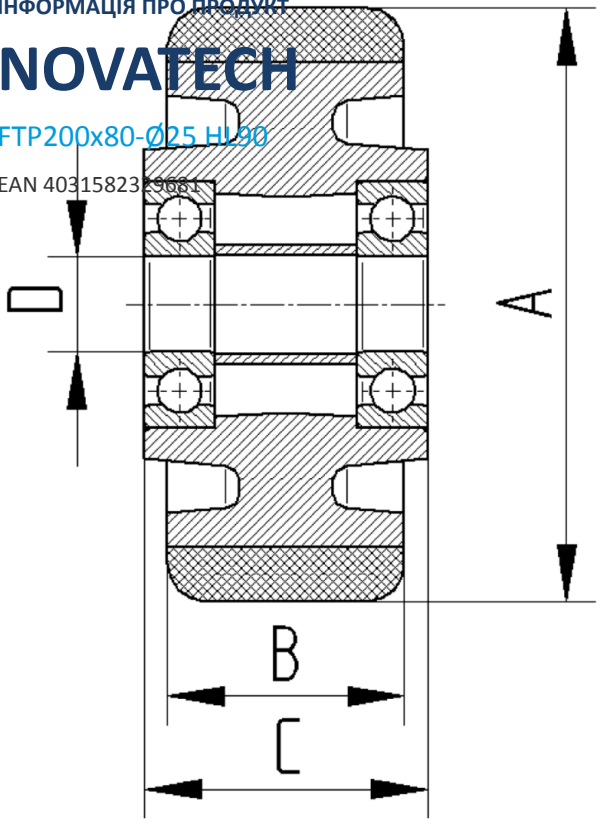


ІНФОРМАЦІЯ ПРО ПРОДУКТ

NOVATECH

FTP200x80-Ø25 HI 90

EAN 4031582329681



BETTER MOBILITY. BETTER LIFE.