

LINEA

5940UAP150P52

EAN 4031582408935



BETTER MOBILITY. BETTER LIFE.



Afbeelding kan verschillen van het oorspronkelijke product

PRESTATIES

Rolprestaties	● ● ● ● ●
Bewegingsgeluid	● ● ● ● ○
Verloop	● ● ● ● ○
Corrosieweerstand	● ● ● ● ○

KERNKENMERKEN

Productnaam	Linea
Type	Zwenkwiel
Standaard	EN12530 - Apparaten zwenkwielen
Draagvermogen bij 3 km/u	110 kg
Statisch Draagvermogen	220 kg
Temperatuurbereik (minimaal)	-20 °C
Temperatuurbereik (maximaal)	60 °C
Totale hoogte	170 mm
Totale breedte	89 mm
Totaal gewicht	1,1 kg

WIEL

Wielkern materiaal	Polyamide
Materiaal loopvlak	Polyurethaan, Gespoten
Lager	Precisie kogellagers
Afdekkapjes	Met afdekkapjes
Diameter	150 mm
Breedte Loopvlak	22 mm
Hardheid van het loopvlak (A)	92 Shore A

VORK

Materiaal	Polyamide
Vork Vorm	Dubbele vorkwiel
Zwenklager	Precisie kogellagers
Offset	52 mm
Zwenk radius	133 mm
Uitzwenking	218 mm
Diameter koepel	56 mm

BEVESTIGING

Type bevestiging	Rechthoekige plaat, USA boutgat afstand
Lengte plaat	90 mm
Breedte plaat	75 mm
Lengte bevestigingsgat (minimaal)	72 mm
Lengte bevestigingsgat (maximaal)	76 mm
Breedte bevestigingsgat (minimaal)	44,5 mm
Breedte bevestigingsgat (maximaal)	52 mm
Diameter bevestigingsgat	11 mm



Duitse OntwerpersClub



Interzum Award



IF Design Award

LINEA

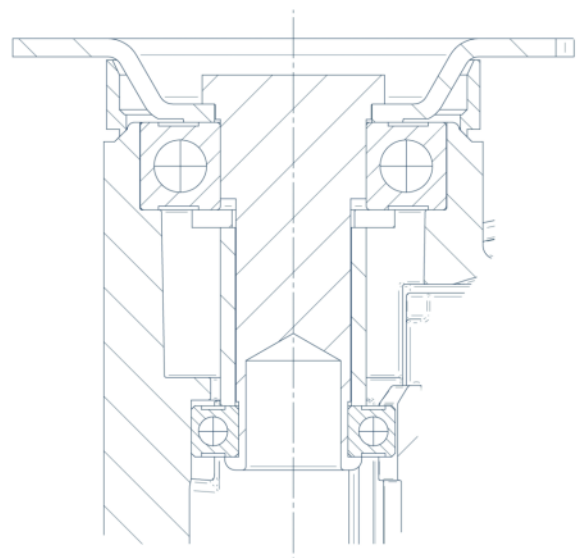
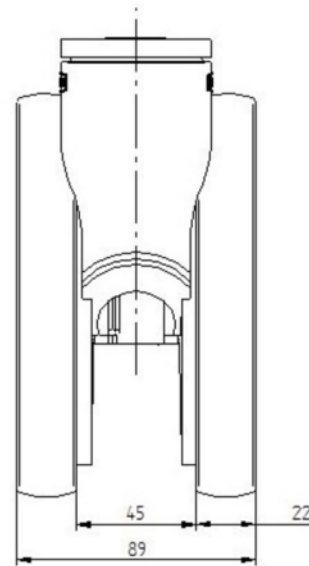
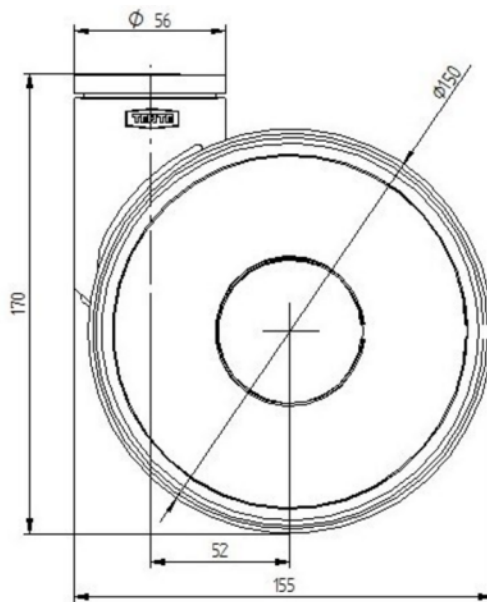
5940UAP150P52

EAN 4031582408935



BETTER MOBILITY. BETTER LIFE.

TECHNISCHE TEKENINGEN



Duitse
OntwerpersClub



Interzum
Award



IF
Design
Award