

LINEA LIGHT

5925PJI065L51-10

EAN 4031582403954



BETTER MOBILITY. BETTER LIFE.



画像は元の製品と異なる場合があります

パフォーマンス

回転性能	● ● ● ○ ○
動きのノイズ	● ● ● ○ ○
摩擦	● ● ● ○ ○
耐食性	● ● ● ○ ○

コア属性

製品名	Linea light
ハウジングタイプ	ホイールブレーキ付き自在キャスター
標準	EN12528 - 家具用キャスター
3km/hの耐荷重	40 kg
静荷重	80 kg
温度範囲 (最小)	-10 °C
最大温度範囲	40 °C
取付高	68 mm
全幅	46 mm
総重量	0.099 kg

車輪

本体材質	ポリプロピレン
トレッド材質	熱可塑性ゴム
ベアリング	スパーサーチューブ付きプレーンベアリング
スレッドガード	スレッドガードなし
直径	65 mm
トレッド幅	13.9 mm
トレッドの硬度 (A)	87 ショアA

ハウジング

材料	ポリアミド
フォーク形状	双輪ハウジング
旋回ベアリング	ステム、旋回
旋回半径	67 mm
旋回径	134 mm
ドーム径	23 mm

フィッティング

フィッティングタイプ	B10用止まり穴
ボルト穴径	10 mm

ドイツデザイナー
クラブ

インターツム賞



IFデザイン賞

LINEA LIGHT

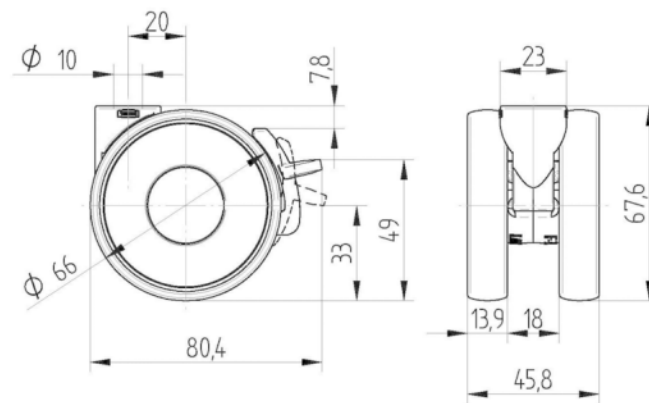
5925PJI065L51-10

EAN 4031582403954



BETTER MOBILITY. BETTER LIFE.

図面



ドイツデザイナー
クラブ



インターツム賞



IFデザイン賞