

LEVINA

5371PJP100P50 7001/6032

EAN 4031582358698

Numărul de comandă 00038168



BETTER MOBILITY. BETTER LIFE.



Imaginea poate fi diferită de produsul original

PERFORMANȚĂ

Performanța rolei ●●●○○

Zgomot de mișcare ●●●●●

Atriiție ●●●○○

Rezistență la coroziune ●●●●●

ATRIBUTELE DE BAZĂ

Nume produs	Levina
Tip	Rola pivotantă cu Blocare direcțională
Standard	EN12530 - Roți pentru dispozitive
Capacitate de încărcare la 3 km/h	100 kg
Capacitate de încărcare statică	200 kg
Interval de temperatură (minim)	-10 °C
Interval de temperatură (maxim)	40 °C
Înălțime totală	137 mm
Lățime totală	59 mm
Greutate totală	0,503 kg

ROATĂ

Material pentru corp	Polipropilenă
Material al benzii de rulare	Cauciuc termoplastic
Lagăr	Rulment cu bile de precizie
Roată	Gri argintiu (RAL7001)
Protecție pentru filet	Cu protecție pentru filet
Diametru	100 mm
Benză de rulare	32 mm
Lățimea corpului	32 mm
Duritatea benzii de Benză de rulare (A)	87 Pe malul A

FURCA

Material	Poliamidă
FormăFurcă	Subțire
Rulment pivotant	Două curse de mingi
Culoare	Gri argintiu (RAL7001)
Offset	36 mm
Raza de pivotare	98 mm
Interferență pivotantă	196 mm
Diametru cupolă	59 mm

RACORD

Tip ajustare	Placă dreptunghiulară
Lungime placă	77 mm
Lățimea plăcii	67 mm
Lungime orificiu placă (minim)	46,5 mm
Lungime orificiu placă (maximă)	51,5 mm
Lățimea orificiului plăcii (minim)	56 mm
Lățimea orificiului plăcii (maximă)	61,5 mm
Diametru orificiu placă	8,5 mm

Premiul
Universal
DesignDesigner
Deutscher

LEVINA

5371PJP100P50 7001/6032

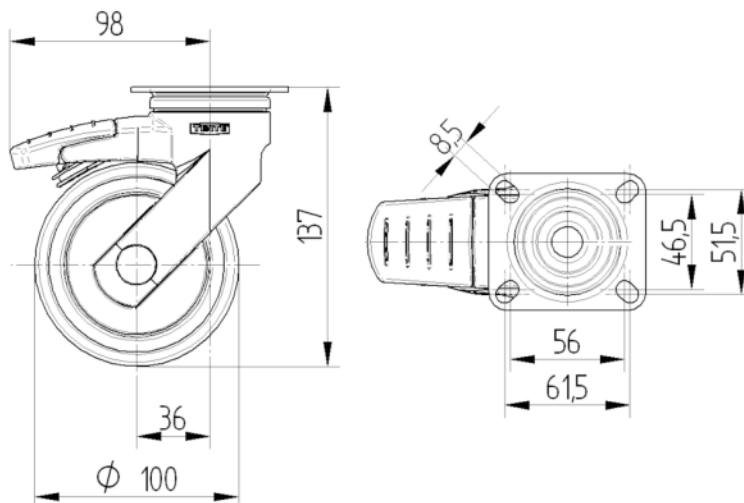
EAN 4031582358698

Numărul de comandă 00038168



BETTER MOBILITY. BETTER LIFE.

DESENE TEHNICE



Premiul
Universal
Design



Designer
Deutscher