

LINEA

5941UAC125P52 RAL9002

EAN 4031582353259



BETTER MOBILITY. BETTER LIFE.



A kép eltérhet az eredeti terméktől

TELJESÍTMÉNY

Gördülési ellenállás teljesítménye ●●●●●

Mozgás zajkibocsátása ●●●○○

Kopás ●●●●○

Korrozióálló képesség ●●●●○

ALAPVETŐ TULAJDONSÁGOK

Termék neve	Linea
Ház típusa	Forgóvillás görgő irányfékkel
Standard	EN12530 - Intézményi görgők
Teherbírás 3 km/h-nál	130 kg
Rozsdamentes	✓
Statikus teherbírás	260 kg
Hőmérséklet-tartomány (minimális)	-10 °C
Hőmérséklet-tartomány (maximális)	40 °C
Összsúly	148 mm
Teljes szélesség	82 mm

KERÉK

Felépítmény anyaga	Poliamid
Futófelület anyaga	Fröccsöntött poliuretán
Csapágó	Precíziós golyóscsapágó, rozsdamentes
Szálvédők	Futófelület védelemmel
Átmérő	125 mm
Futófelület szélessége	20 mm
A futófelület keménysége (A)	92 Shore A

VÁZ

Anyag	Poliamid
Villa alakja	Ikerkeres villa
Forgócsapágó	Precíziós golyóscsapágó
Szín	Szürkésfehér (RAL9002)
Ellensúlyoz	40 mm
Körbeforgás	129 mm
Körbeforgás	258 mm
Kupola átmérője	52 mm

SZERELVÉNY

Szerelvény típusa	Téglalap alakú talplemez, US-Csavarfurat
Talplemez hossza	95 mm
Talplemez szélessége	70 mm
Lemezfurat hossza (minimális)	72 mm
Lemezfurat hossza (maximális)	76 mm
Lemezfurat szélessége (minimális)	44,5 mm
Lemezfurat szélessége (maximális)	52 mm
Tengely furat átmérője	11 mm

Deutscher
Designer
ClubInterzum
AwardIF
Design
Award

LINEA

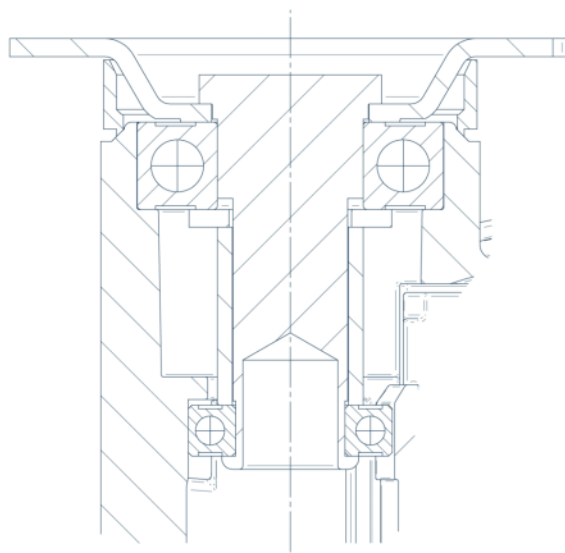
5941UAC125P52 RAL9002

EAN 4031582353259



BETTER MOBILITY. BETTER LIFE.

MŰSZAKI RAJZOK



Deutscher
Designer
Club



Interzum
Award



IF
Design
Award