

LINEA LIGHT

5925XSP100L51-11 RAL9002

EAN 4031582370751



BETTER MOBILITY. BETTER LIFE.



Imaginea poate fi diferită de produsul original

PERFORMANȚĂ

Performanța rolei	● ● ● ○ ○
Zgomot de mișcare	● ● ● ○ ○
Atriție	● ● ● ○ ○
Rezistență la coroziune	● ● ● ● ○

ATRIBUTELE DE BAZĂ

Nume produs	Linea light
Tip	Rola pivotantă cu Frână de roată
Standard	EN12528 - Role pentru mobilier
Capacitate de încărcare la 3 km/h	100 kg
Conductiv electric	✓
Capacitate de încărcare statică	200 kg
Interval de temperatură (minim)	-10 °C
Interval de temperatură (maxim)	40 °C
Înălțime totală	100 mm
Lățime totală	73 mm

ROATĂ

Material pentru corp	Poliamidă, conductivă electric
Material al benzii de rulare	Poliuretan, Injectat, conductiv electric
Lagăr	Rulment cu bile de precizie
Benză de rulare	Gri ardezie (RAL7015)
Roată	Gri ardezie (RAL7015)
Protecție pentru filet	Cu protecție pentru filet
Diametru	100 mm
Benză de rulare	20 mm
Lățimea corpului	20 mm
Duritatea benzii de Benză de rulare (A)	92 Pe malul A

FURCA

Material	Poliamidă
FormăFurcă	Carcasă Roată dublă
Rulment pivotant	Tijă , pivotantă
Culoare	Gri argintiu (RAL7001)
Offset	32 mm
Raza de pivotare	102 mm
Interferență pivotantă	204 mm
Diametru cupolă	41 mm

RACORD

Tip ajustare	Gaură oarbă pentru racordul B10
Diametrul găurii Șurub	11 mm

Designer
DeutscherPremiul
InterzumPremiul pentru
Design IF

LINEA LIGHT

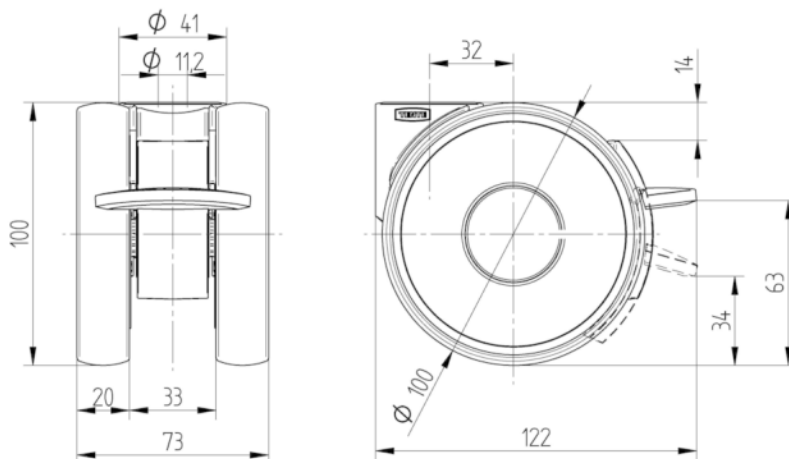
5925XSP100L51-11 RAL9002

EAN 4031582370751



BETTER MOBILITY. BETTER LIFE.

DESENE TEHNICE



Designer
Deutscher



Premiul
Interzum



Premiul pentru
Design IF