

LEVINA STAINLESS

5387UAC125P30-13 7001/3000

EAN 4031582368918
订单号 00061339

BETTER MOBILITY. BETTER LIFE.



图片可能与原产品不同

表现

滚动性能	●●●○○
运动噪音	●●●○○
损耗	●●●●○
耐腐蚀性	●●●●●

核心属性

产品名称	Levina stainless
外壳类型	带全锁的旋转脚轮
标准	EN12530 - 设备脚轮
3 km/h的载重	100 kg
不锈	✓
静态载重	200 kg
温度范围 (最低)	-10 ° C
最高温度范围	40 ° C
总高	161 mm
总宽度	59 mm
总重量	0.64 kg

轮子

轮体材料	聚酰胺
胎面材料	聚氨酯, 注塑
轴承	精密滚珠轴承, 不锈钢
轮子颜色	银灰色 (RAL7001)
侧盖	带螺纹防护装置
直径	125 mm
胎面宽度	32 mm
轮体宽度	32 mm
胎面硬度 (A)	92 岸 A
胎面硬度 (D)	42 岸 D

支架

材料	聚酰胺
支架形状	修身
旋转轴承	两个球座圈, 加强的型或不锈钢型
颜色	银灰色 (RAL7001)
偏移量	38 mm
旋转半径	100.5 mm
转向干涉	201 mm
圆顶直径	59 mm

固定件

固定件类型	螺栓孔
螺栓孔直径	13 mm



通用设计奖



德国设计师俱乐部 (DDC)

LEVINA STAINLESS

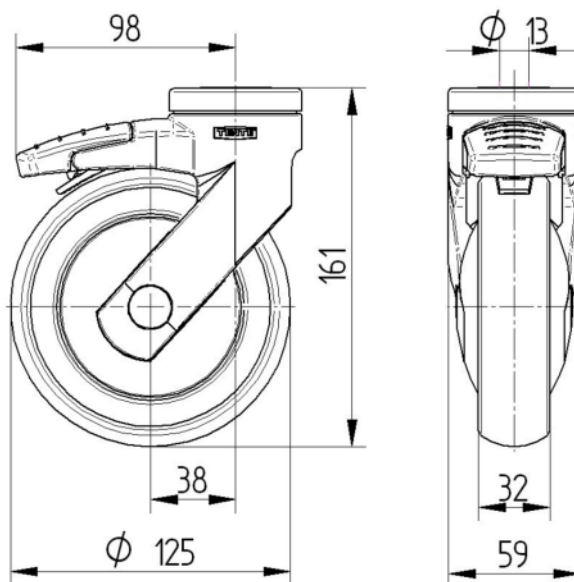
5387UAC125P30-13 7001/3000

EAN 4031582368918
订单号 00061339



BETTER MOBILITY. BETTER LIFE.

技术图纸



通用设计奖



德国设计师俱乐部 (DDC)