

# PRESA

R40-18X18 / 11

EAN 4031582090178  
Numero d'ordine 00009044



BETTER MOBILITY. BETTER LIFE.



L'immagine può differire dal prodotto originale

## PRESTAZIONI

Resistenza alla corrosione ●●●○○

## ATTRIBUTI PRINCIPALI

Nome del prodotto	Presa
Tipo	Accessorio
Portata a 3 km/h	40 kg
Portata statica	80 kg
Altezza totale	36 mm
Peso complessivo	0,005 kg

## FISSAGGIO

Tipo di fissaggio	Socket in plastica, quadrato
Diametro bullone	18 mm

# PRESA

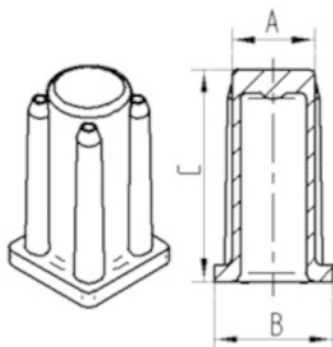
R40-18X18 / 11

EAN 4031582090178  
 Numero d'ordine 00009044



BETTER MOBILITY. BETTER LIFE.

## DISEGNI TECNICI



Bezeichnung	A	B	C
R40-16x16	16	20	36
R40-17x17	17	19	36
R40-18x18	18	20	36
R40-21x21	21	23,5	36
R40-22x22	22	24,5	36
R40-23x23	23	25,5	36
R40-26x26	26	30	36