

NOVATECH

ITP125x50-Ø20 HL60 super convex R25

EAN 4031582444650



BETTER MOBILITY. BETTER LIFE.



Изображение может отличаться от оригинального продукта

КОЛЕСО

| | |
|-------------------------|----------------------------------|
| Tread profile | выпуклый |
| Материал корпуса | Алюминий |
| Материал протектора | Полиуретан, Литой |
| Подшипник | Прецизионный шариковый подшипник |
| Защита от проводов | Без защиты резьбы |
| Диаметр | 125 mm |
| Ширина Протектор | 50 mm |
| Диаметр отверстия Ось | 20 mm |
| Длина хаба | 60 mm |
| Твердость Протектор (A) | 92 Береговая A |

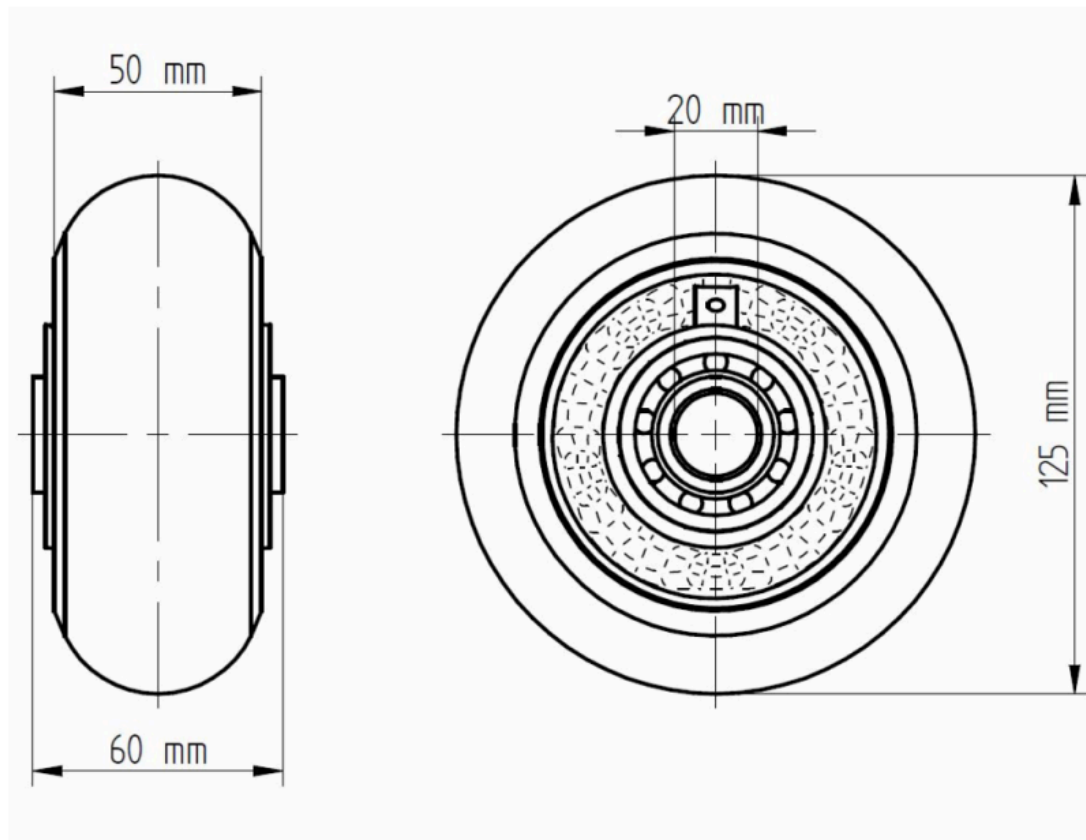
ПРОИЗВОДИТЕЛЬНОСТЬ

| | |
|---------------------------|-------------|
| Производительность рулона | ● ● ● ● ○ ○ |
| Шум движения | ● ● ● ● ○ ○ |
| Исчезновение | ● ● ● ● ● ○ |
| Устойчивость к коррозии | ● ● ● ● ○ ○ |

ОСНОВНЫЕ АТРИБУТЫ

| | |
|------------------------------------|---|
| Название продукта | Novatech |
| Тип | Колесо |
| Стандартный | EN12532 - Транспортировочное оборудование |
| Грузоподъемность при 4 км/ч | 400 kg |
| Электропроводящий | Нет |
| Нержавеющая сталь | Нет |
| Грузоподъемность статическая | 800 kg |
| Диапазон температур (минимальный) | -20 °C |
| Диапазон температур (максимальный) | 60 °C |
| Общий вес | 0,82 kg |

Product Drawings

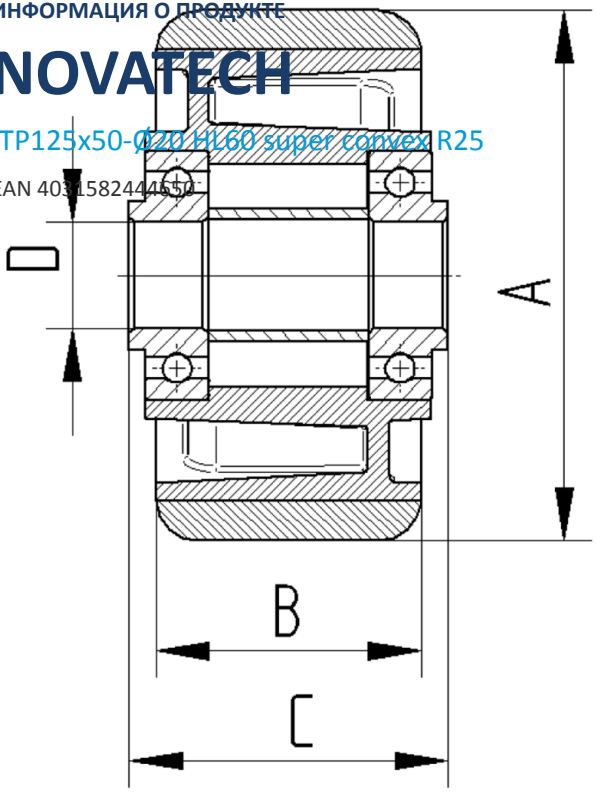


ИНФОРМАЦИЯ О ПРОДУКТЕ

NOVATECH

ITP125x50-Ø20 H160 super convex R25

EAN 4031582441650



BETTER MOBILITY. BETTER LIFE.