

INTEGRAL TWIN

2944UAP100R26-28S45 D 9002 4XM8

EAN 4031582302523

Bestelnummer 00060462



BETTER MOBILITY. BETTER LIFE.



Afbeelding kan verschillen van het oorspronkelijke product

PRESTATIES

Rolprestaties	● ● ● ● ●
Bewegingsgeluid	● ● ● ○ ○
Verloop	● ● ● ● ○
Corrosieweerstand	● ● ● ○ ○

KERNKENMERKEN

Productnaam	Integral twin
Type	Zwenkwiel met centrale, dubbele rem of richtingsvastzetter
Standaard	EN12531 - Zwenkwielen ziekenhuisbed
Draagvermogen bij 3 km/u	125 kg
Draagvermogen bij 4 km/u	125 kg
Statisch Draagvermogen	375 kg
Temperatuurbereik (minimaal)	-25 °C
Temperatuurbereik (maximaal)	80 °C
Totale hoogte	129 mm
Totale breedte	63 mm
Totaal gewicht	1,042 kg
Certificering	Getest en gecontroleerd door TÜV Süd



German
Design
Award



Red Dot
Design
Award

WIEL

Wielkern materiaal	Polyamide
Materiaal loopvlak	Polyurethaan, Gespoten
Lager	Precisie kogellagers
Kleur Wiel	Grijs wit (RAL9002)
Afdekkapjes	Met afdekkapjes
Diameter	100 mm
Breedte Loopvlak	15 mm
Breedte wielkern	15 mm
Hardheid van het loopvlak (A)	92 Shore A
Hardheid van het loopvlak (D)	42 Shore D

VORK

Materiaal	Staalplaat, medium
Vork Vorm	Dubbele vorkwiel
Zwenklager	Precisie kogellagers
Kleur	Grijs wit (RAL9002)
Offset	31 mm
Zwenk radius	85 mm
Uitzwenking	170 mm
Diameter koepel	61,5 mm

BEVESTIGING

Type bevestiging	stift met schakelnok voor profielstangen
Diameter Bout	28 mm
Lengte Bout	96 mm
Schroefdraad positie	19 mm
Hoeveelheid bevestigingsgaten voor bouten	4

INTEGRAL TWIN

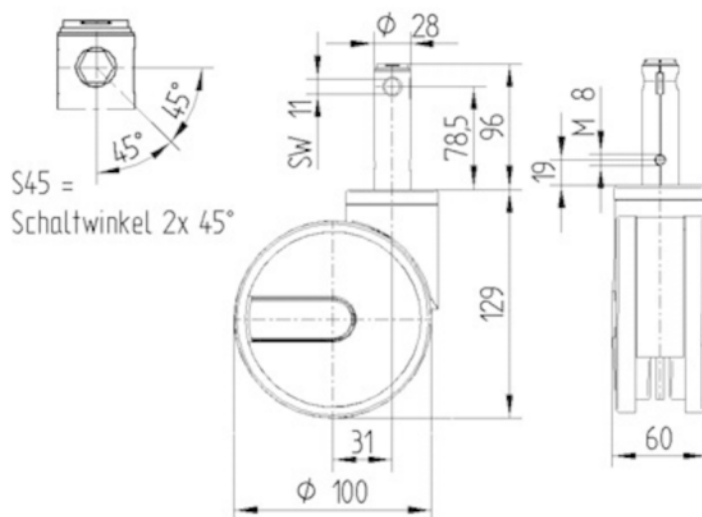
2944UAP100R26-28S45 D 9002 4XM8

EAN 4031582302523
Bestelnummer 00060462



BETTER MOBILITY. BETTER LIFE.

TECHNISCHE TEKENINGEN



Duitse
Design
Award



Red Dot
Design
Award