

LINEA

5940UAC125P52 RAL9002

EAN 4031582352993



BETTER MOBILITY. BETTER LIFE.



Imaginea poate fi diferită de produsul original

PERFORMANȚĂ

Performanța rolei ●●●●●

Zgomot de mișcare ●●●○○

Atriție ●●●●○

Rezistență la coroziune ●●●●○

ATRIBUTELE DE BAZĂ

Nume produs	Linea
Tip	Rola pivotantă
Standard	EN12530 - Roți pentru dispozitive
Capacitate de încărcare la 3 km/h	130 kg
Inoxidabil	✓
Capacitate de încărcare statică	260 kg
Interval de temperatură (minim)	-10 °C
Interval de temperatură (maxim)	40 °C
Înălțime totală	148 mm
Lățime totală	82 mm

ROATĂ

Material pentru corp	Poliamidă
Material al benzii de rulare	Poliuretan , Injecat
Lagăr	Rulment cu bile de precizie, Inoxidabil
Protecție pentru filet	Cu protecție pentru filet
Diametru	125 mm
Benză de rulare	20 mm
Duritatea benzii de Benză de rulare (A)	92 Pe malul A

FURCA

Material	Poliamidă
FormăFurcă	Carcasă Roată dublă
Rulment pivotant	Rulment cu bile de precizie
Culoare	Alb gri (RAL9002)
Offset	40 mm
Raza de pivotare	109 mm
Interferență pivotantă	218 mm
Diametru cupolă	52 mm

RACORD

Tip ajustare	Placă dreptunghiulară, spațiere Orificiu pentru șurub SUA
Lungime placă	95 mm
Lățimea plăcii	70 mm
Lungime orificiu placă (minim)	72 mm
Lungime orificiu placă (maximă)	76 mm
Lățimea orificiului plăcii (minim)	44,5 mm
Lățimea orificiului plăcii (maximă)	52 mm
Diametru orificiu placă	11 mm

LINEA

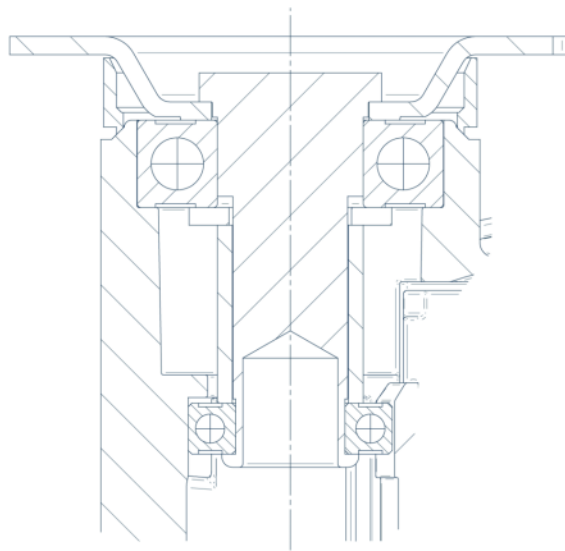
5940UAC125P52 RAL9002

EAN 4031582352993



BETTER MOBILITY. BETTER LIFE.

DESENE TEHNICE



Designer
Deutscher



Premiul
Interzum



Premiul pentru
Design IF