

# E-DRIVE FLEX

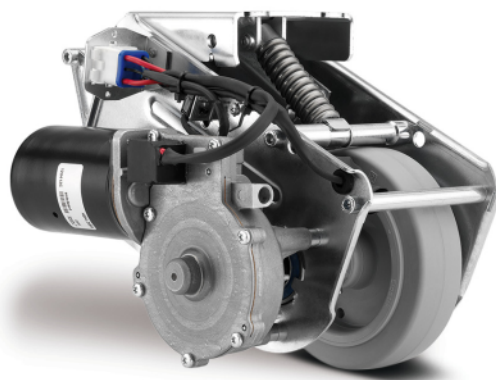
EDFAUFF125P60

EAN 4031582416664

Numer zamówienia 00061635



BETTER MOBILITY. BETTER LIFE.



Obraz może różnić się od oryginalnego produktu

## WYDAJNOŚĆ

Wydajność rolek ●●●●○

Hałas ruchowy ●●●●○

Odejście ●●●○○

Odporność na korozję ●●●○○

## PODSTAWOWE ATUTY

Nazwa produktu	E-Drive flex
Typ	Jednostka napędowa
Zakres temperatur (minimalny)	5 °C
Zakres temperatur (maksymalny)	40 °C
Szerokość całkowita	190 mm
Waga całkowita	6,52 kg
Długość	Maks. 315 mm (włączone zwolnienie awaryjne)
Średnica koła	125 mm, granica zużycia $\Omega$ 115 mm
Bieżnia Koła	Guma pełna, niebrudzący, Shore A 63
Szerokość koła	35 mm
Szerokość	190 mm
Maksymalna siła oporowa	25 N
Maksymalna siła podnoszenia / siła nacisku kontaktowego	400 N
Wzrost w pozycji wyjściowej	140 mm
Wysokość instalacji	170 mm
Zwolnienie awaryjne	Mechaniczne
Typ ochrony	IPX4 (woda rozpryskowa ze wszystkich stron, wszystkie wtyczki podłączone)
Dopuszczalna temperatura otoczenia	Temperatura pracy od 5Å°C do 40Å°C, wilgotność powietrza 90%, bez kondensacji
Waga	6 kg
Maksymalna prędkość	4 km/h
Luz uziemienia	30 mm
Nierówności uziemienia (minimalne)	-15 mm
Nierówności uziemienia (maksymalne)	15 mm
Dopuszczalna temperatura przechowywania (minimalna)	-10 °C
Dopuszczalna temperatura przechowywania (maksymalna)	45 °C

# E-DRIVE FLEX

EDFAUFF125P60

EAN 4031582416664

Numer zamówienia 00061635



BETTER MOBILITY. BETTER LIFE.

## KOŁO

Materiał ciała	Poliamid
Materiał bieżni	Elastyczna opona, nie brudząca podłogi, wulkanizowana
Łożysko	Koło z kotnierzem
Kolor Koło	Srebrnoszary (RAL7001)
Średnica	125 mm
Szerokość Bieżnia	40 mm
Szerokość korpusu	40 mm
Twardość Bieżnia (A)	63 Shore A

## OBUDOWA

Materiał	Elektryczne
Kształt Widelec	Napęd
Kolor	pasywowany na niebiesko

## MOCOWANIE

Typ mocowania	Płytką prostokątną
Długość płytki	100 mm
Szerokość płytki	95 mm
Długość otworu w płytce (maksymalna)	60 mm
Szerokość otworu w płytce (maksymalna)	100 mm
Średnica otworu płytki	9 mm

## SILNIK PRZESUWNY JEDNOSTKI SILNIK

Napięcie znamionowe	24 V
Prąd znamionowy	7 Ah
Wyjście znamionowe	73,1 W
Prędkość znamionowa	174,5 m/mn
Wskazówki dotyczące podróży	Do przodu i do tyłu

## SIŁOWNIK JEDNOSTKI NAPĘDOWEJ

Napięcie znamionowe	24 V
Prąd znamionowy	3,5 Ah
Wyjście znamionowe	14,8 W
Prędkość znamionowa	35,3 m/mn

# E-DRIVE FLEX

EDFAUFF125P60

EAN 4031582416664

Numer zamówienia 00061635



BETTER MOBILITY. BETTER LIFE.

## RYSUNKI TECHNICZNE

