

LINEA CLINIC

5946UAC150R36-32S30OH155 4XM6

EAN 4031582359930



La imagen puede diferir del producto original

RENDIMIENTO

Rendimiento del rodillo ●●●●●

Ruido de movimiento ●●●○○

Desgaste ●●●●○

Resistencia a la corrosión ●●●●○

ATRIBUTOS PRINCIPALES

Nombre del producto	Linea clinic
Tipo	Rueda giratoria con central, Freno total
Estándar	similar EN12531- Ruedas de cama hospitalarias
Capacidad de carga a 3 km/h	150 kg
Capacidad de carga a 4 km/h	150 kg
Inoxidable	✓
Capacidad de carga estática	300 kg
Rango de temperatura (mínimo)	-10 °C
Rango de temperatura (máximo)	40 °C
Altura total	155 mm
Ancho total	71 mm
Peso total	1,093 kg
Certificación	Probado y supervisado por TÜV Süd



Club Diseñador
Deutscher



Premio
Interzum



IF Premio
Diseño

ARO

Material del cuerpo	Poliamida
Material de la banda de rodadura	Poliuretano, Inyectado
Cojinete	Rodamiento de bolas de precisión, Inoxidable
Protectores de hilo	Con protector de roscas
Diámetro	150 mm
Ancho de Banda de rodadura	15 mm
Dureza de la Banda de rodadura (A)	92 Shore A

SOPORTE

Material	Poliamida
Forma de Horquilla Forma	Soporte de Aro Doble Soporte
Rodamiento giratorio	Rodamiento de bolas de precisión
Desplazamiento	47,5 mm
Radio de giro	122,5 mm
Interferencia de giro	254 mm

AJUSTE

Tipo de ajuste	Espiga con Agujero de leva para barras de perfil, Versión corta
Diámetro del Perno	32 mm
Longitud del Perno	50 mm
Sugerencia	El fabricante de camas del hospital debe Sellado las camas lavables en el área de colocación.

LINEA CLINIC

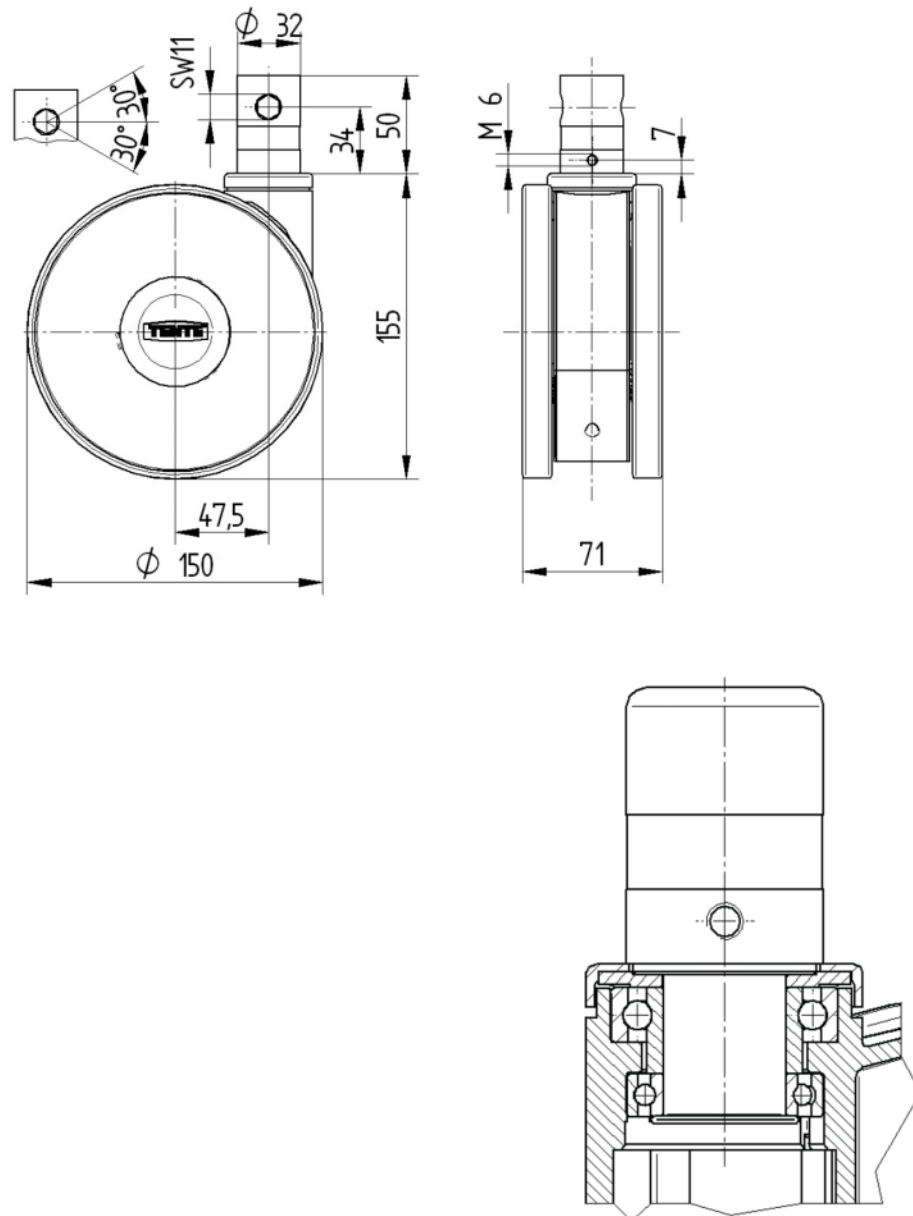
5946UAC150R36-32S300H155 4XM6

EAN 4031582359930



BETTER MOBILITY. BETTER LIFE.

DIBUJOS TÉCNICOS



Club Diseñador
Deutscher



Premio
Interzum



IF Premio
Diseño