

NOVATECH

FTP200x75-Ø25 HL75

EAN 4031582428827



BETTER MOBILITY. BETTER LIFE.



Bild kann vom Originalprodukt abweichen

RAD

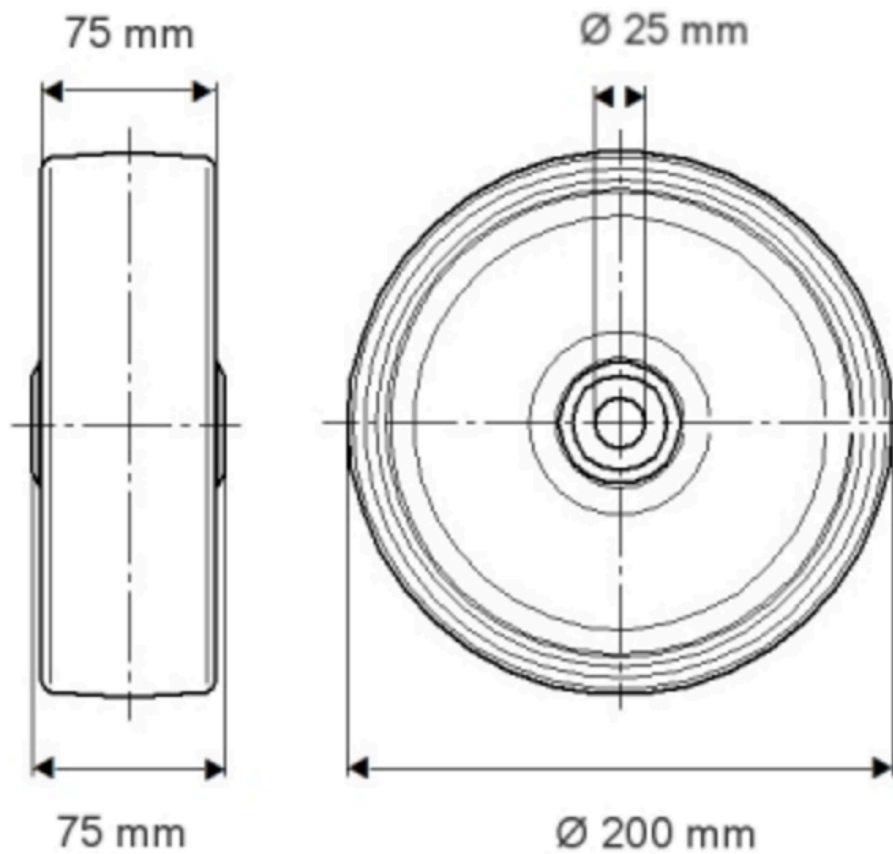
Material des Radkörpers	Gusseisen
Material der Lauffläche	Polyurethan, gegossen
Lager	Präzisionskugellager
Fadenschutz	Mit Fadenschutz
Durchmesser	200 mm
Breite der Lauffläche	75 mm
Achsloch Durchmesser	25 mm
Nabenlänge	75 mm
Härte der Lauffläche (A)	92 Shore A

PERFORMANCE

Laufverhalten	● ● ● ● ○
Fahrgeräusch	● ● ● ○ ○
Abrieb	● ● ● ● ○
Korrosionsbeständigkeit	● ● ● ○ ○

HAUPTMERKMALE

Produktname	Novatech
Typ	Rad
Elektrisch-leitfähig	Nein
Rostfrei	Nein
Temperaturbereich (Minimum)	-20 °C
Temperaturbereich (Maximum)	60 °C
Gesamtgewicht	7,99 kg

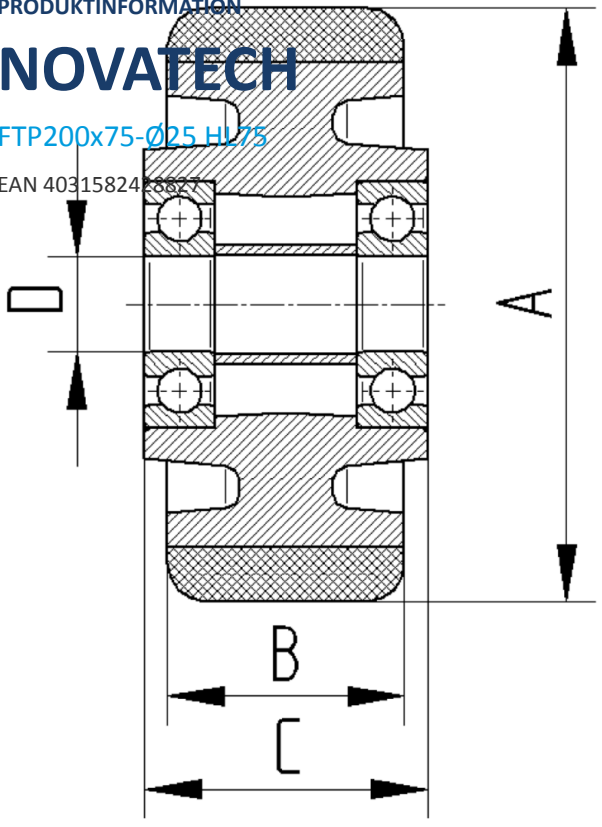


PRODUKTINFORMATION

NOVATECH

FTP200x75-Ø25 H175

EAN 4031582488527



BETTER MOBILITY. BETTER LIFE.