

NOVATECH

ITP 250x55-Ø25 HL60

EAN 4031582319934



BETTER MOBILITY. BETTER LIFE.



A imagem pode diferir do produto original

RODA

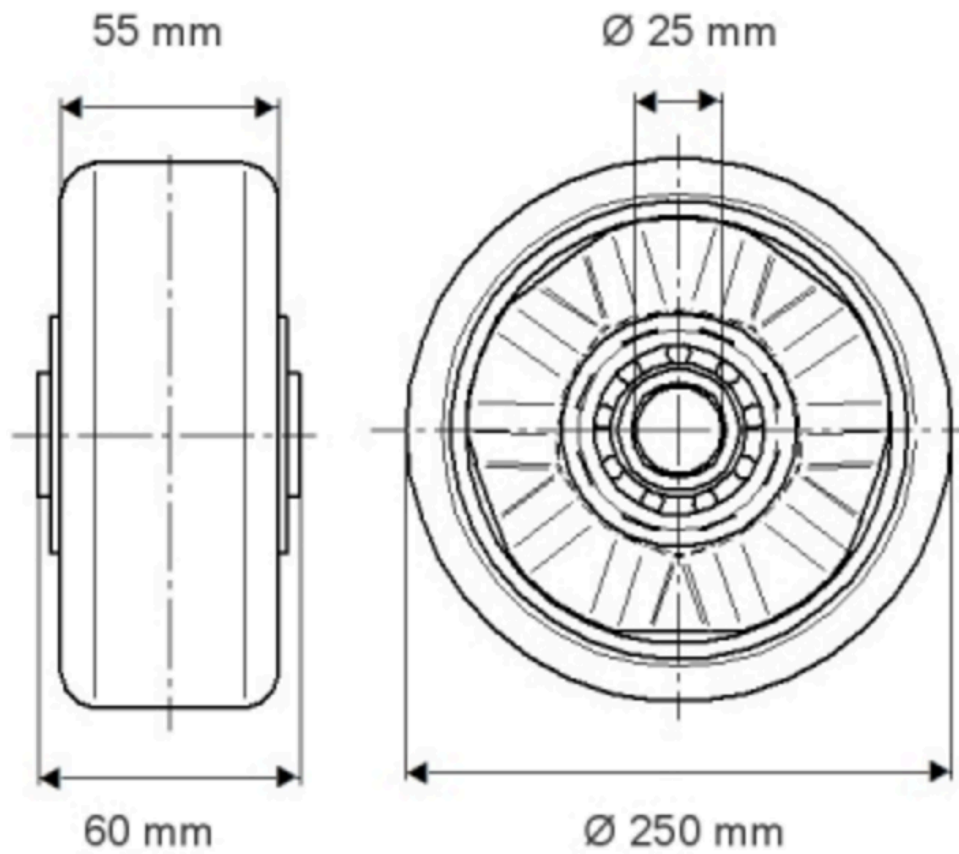
Material do centro da roda	Alumínio
Material do piso da roda	Poliuretano, Fundido
Rolamento	Rolamento de esferas de precisão
Cor da Roda	Amarelo mel (RAL1005)
Anti-fios	Sem anti-fios
Diâmetro	250 mm
Largura do Piso	55 mm
Diâmetro do furo do eixo	25 mm
Comprimento do cubo	60 mm
Largura do corpo	55 mm
Dureza do Piso (A)	92 Shore A
Dureza do Piso (D)	42 Shore D

DESEMPENHO

Desempenho do rolamento	● ● ● ● ○
Ruído de movimento	● ● ● ○ ○
Desgaste	● ● ● ● ○
Resistência à corrosão	● ● ● ○ ○

ATRIBUTOS PRINCIPAIS

Nome do produto	Novatech
Tipo	Roda
Padrão	EN12532 - Equipamentos de Transporte
Capacidade de carga a 4 km/h	1000 kg
Capacidade de carga a 6 km/h	800 kg
Elétrico condutivo	Não
Aço inoxidável	Não
Capacidade de carga estática	2000 kg
Intervalo de temperatura (mínimo)	-10 °C
Intervalo de temperatura (Máximo)	60 °C
Peso geral	1,9 kg



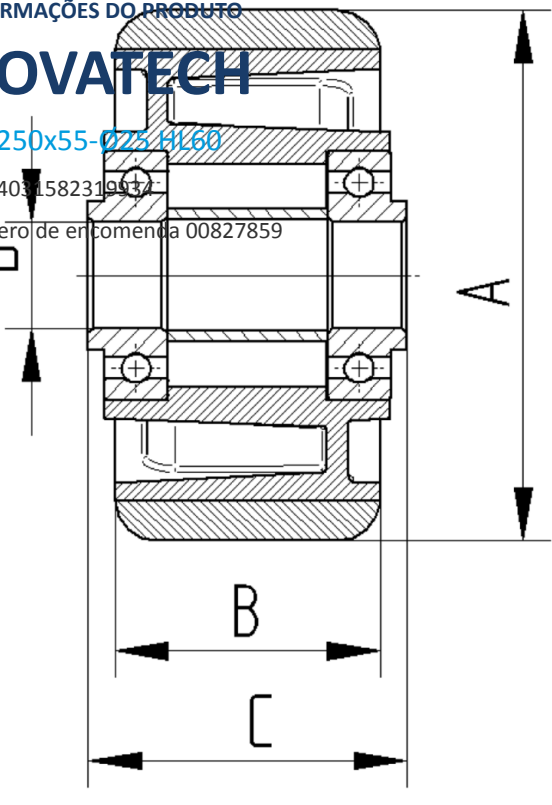
INFORMAÇÕES DO PRODUTO

NOVATECH

ITP 250x55-025-H160

EAN 4031582319937

Número de encomenda 00827859



BETTER MOBILITY. BETTER LIFE.