

# LINEA

5940UAP100R05-28 RAL7001

EAN 4031582350722

Numero d'ordine 00079889



BETTER MOBILITY. BETTER LIFE.



L'immagine può differire dal prodotto originale

## PRESTAZIONI

Prestazioni di rotolamento ●●●●●

Rumore ●●●○○

Attrito ●●●●○

Resistenza alla corrosione ●●●●○

## ATTRIBUTI PRINCIPALI

Nome del prodotto	Linea
Tipo	Ruota girevole
Standard	EN12530 - Ruote per dispositivi
Portata a 3 km/h	120 kg
Portata statica	240 kg
Intervallo di temperatura (minimo)	-10 °C
Intervallo di temperatura (massimo)	40 °C
Altezza totale	120 mm
Larghezza complessiva	82 mm
Peso complessivo	0,827 kg

## RUOTA

Materiale del corpo	Poilammide
Materiale del battistrada	Poliuretano, Iniettato
Cuscinetto	Cuscinetti a sfere di precisione
Parafili	Con parafili
Diametro	100 mm
Larghezza battistrada	20 mm
Durezza del Battistrada (A)	92 Shore A

## SUPPORTO

Materiale	Poilammide
Forma della forcella	Supporto gemellato
Cuscinetto del supporto	Cuscinetti a sfere di precisione
Colore	Grigio argento (RAL7001)
Disassamento	32 mm
Raggio di piroettamento	90 mm
Ingombro di piroettamento	180 mm
Diametro cuffia superiore	52 mm

## FISSAGGIO

Tipo di fissaggio	Perno solido, tondo
Diametro bullone	28 mm
Lunghezza bullone	40 mm

Club del  
progettista  
tedescoPremio  
InterzumPremio di  
Design IF

# LINEA

5940UAP100R05-28 RAL7001

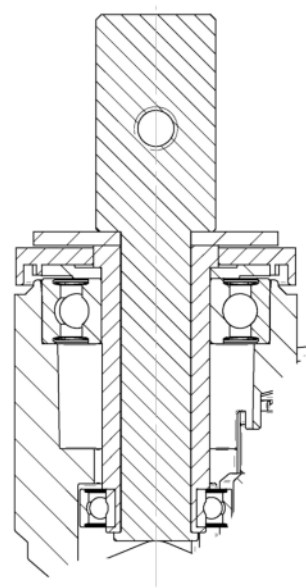
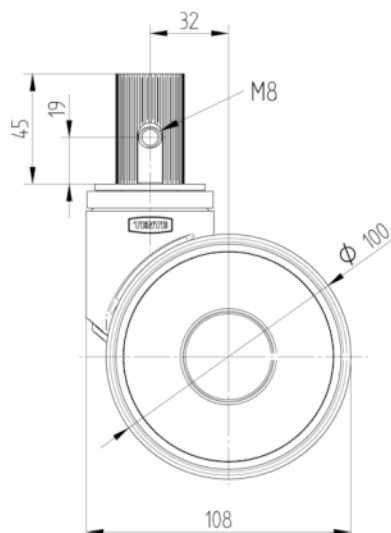
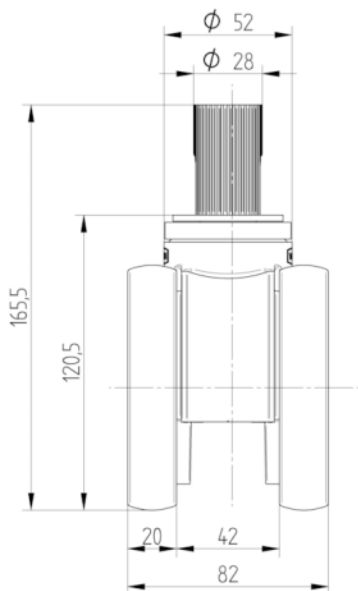
EAN 4031582350722

Numero d'ordine 00079889



BETTER MOBILITY. BETTER LIFE.

## DISEGNI TECNICI



Club del  
progettista  
tedesco



Premio  
Interzum



Premio di  
Design IF