

LINEA SAFETY

592DUAO075L51-10 RAL9002

EAN 4031582378238



BETTER MOBILITY. BETTER LIFE.



A imagem pode diferir do produto original

DESEMPENHO

Desempenho do rolamento	● ● ● ● ○ ○
Ruído de movimento	● ● ● ● ○ ○
Desgaste	● ● ● ● ○ ○
Resistência à corrosão	● ● ● ● ○ ○

ATRIBUTOS PRINCIPAIS

Nome do produto	Linea safety
Tipo	Sistema de travão automático
Padrão	EN12528 - Rodas de mobiliário
Capacidade de carga a 3 km/h	90 kg
Elétrico condutivo	Não
Aço inoxidável	Não
Capacidade de carga estática	180 kg
Intervalo de temperatura (mínimo)	-20 °C
Intervalo de temperatura (Máximo)	60 °C
Altura total	75,5 mm
Largura geral	55 mm
Peso geral	0,16 kg

SUPORTE

Material da caixa	Poliamida
Em Forma de Garfo	Roda dupla com suporte
Rolamento giratório	Com espiga, giratória
Cor	Cinzeno branco (RAL9002)
Offset	23 mm
Raio giratório	66 mm
Interferência giratória	132 mm
Diâmetro do dome	30 mm
Sugestão	Força para libertar 23 N e comprimento do curso da mola 8 mm.

RODA

Material do centro da roda	Poliamida
Material do piso da roda	Poliuretano, Injetado
Rolamento	Rolamento liso
Anti-fios	Sem anti-fios
Diâmetro	75 mm
Largura do Piso	15 mm
Dureza do Piso (A)	92 Shore A

ENCAIXE

Tipo de fixação	Furo passante para encaixe B10
Diâmetro do furo	10 mm

Clube
Design
DeutscherPrémio
Interzumproduct
design
awardPrémio IF
Design

LINEA SAFETY

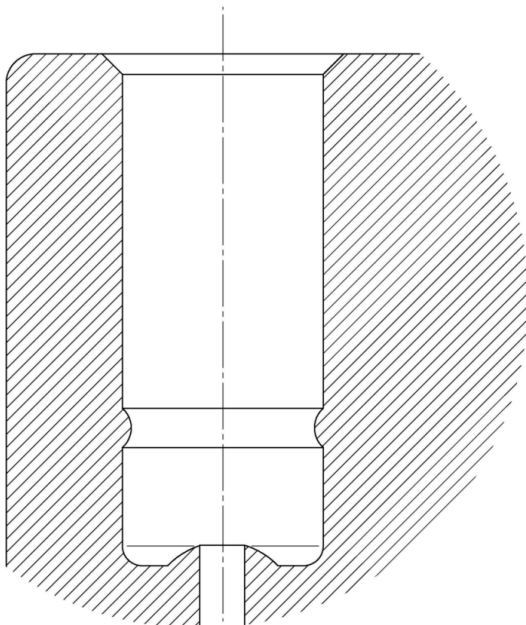
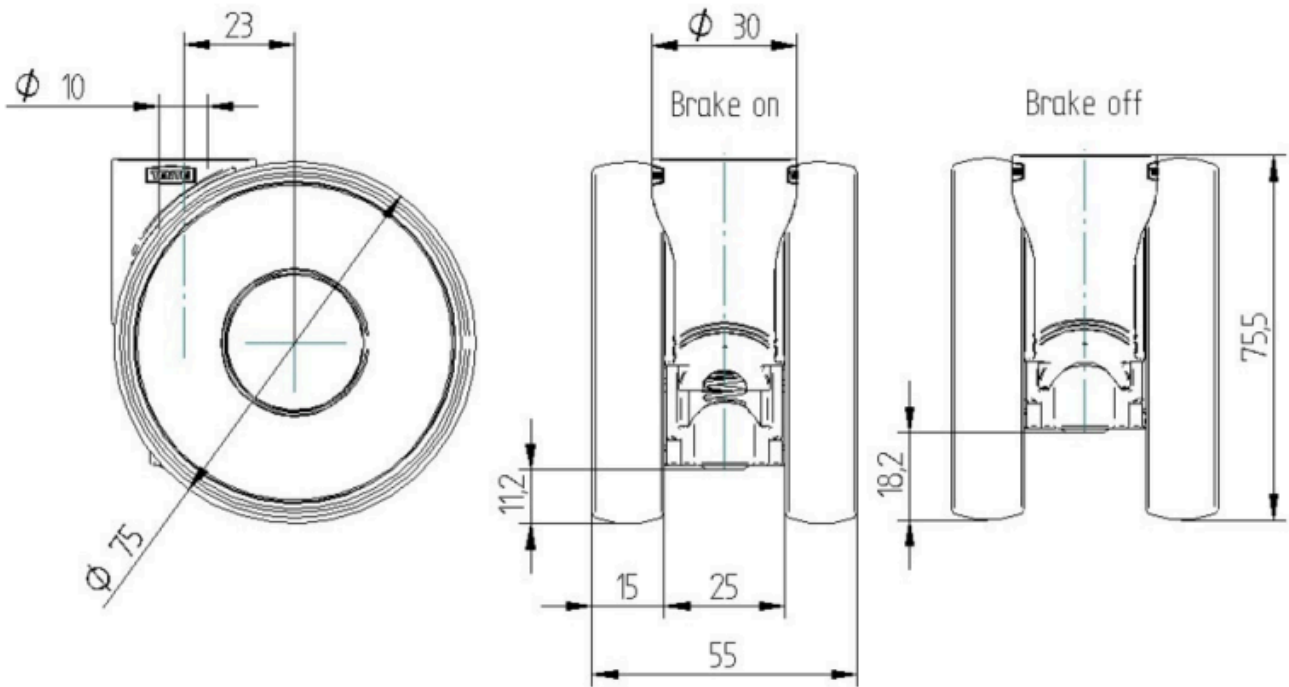
592DUAO075L51-10 RAL9002

EAN 4031582378238



BETTER MOBILITY. BETTER LIFE.

Product Drawings



Clube
Design
Deutscher



Prémio
Interzum



product
design
award

Prémio IF
Design